

Ausgabe/version 08
Oktober/octobre 2023



PROACE
VAN

PROACE
PLATFORM

Inhaltsverzeichnis

Contenu

Anhängervorrichtungen / Attelages de remorque	3-4
Zuglasterhöhungen / Augmentations charge tractable	5-8
Achsauflastungen / Augmentation essieu arrière	9
Basis- und Querträger / Base de toit et barres	10-12
Dachplattformen / Plateformes de toit	13-14
Dach- und Gepäckboxen / Coffres de toit et coffres à bagages	15-16
Fahrradträger / Portes-vélo	17
Skiträger / Portes-skis	18-19
Holzböden / Fonds en bois	20-22
Innenverkleidungen / Plaques protection intérieurs	23-25
Ladungssicherung / Arrimage des charges	26
Heckleitern / Échelles arrière	27
Individualeinrichtungen / aménagements intérieurs individuels	28
Freizeitzubehör / Accessoires loisirs	29-30
Felgen und Zubehör / Jantes et accessoires	31
Teppiche und Gummimatten / Tapis et tapis en caoutchouc	32
Aussenstyling / Styling extérieur	33
Aussenschutz / Protection extérieur	34-35
Innenschutz / Protection intérieur	36
T-Line Leder / cuir T-Line	37
Einparksysteme / Systèmes aide de stationnement	38-39
Standheizungen / Chauffage auxiliaire	40
Multimedia	41-42
Universalzubehör / Accessoires universelles	43-45
Reparaturlacke / Vernis de retouche	46
Pflegeprodukte / Produits d'entretien	47
Scheiben Nachrüstung / vitres retrofit	48-49
Merchandising	50
PDI-Optionen / Options PDI	51-62

Anhängervorrichtungen PROACE (16/02-)

Attelages de remorque PROACE (16/02-)

Zuglast gemäss Typenschein / Charge tractable selon réception type

Version geflanscht, Kugel geschraubt Version flasqué, boule vissé				
Artikelbezeichnung / Description	L0	L1	L2	Platform
Zugvorrichtung / Attelage	PZ4L0-H0568-00 380.00 / 0.9h	PZ4L0-H0568-00 380.00 / 0.9h	PZ4L0-H0568-00 380.00 / 1.4h	PZ4L0-H0568-00 380.00 / 0.9h + PZ4L0-H0553-00 130.00 / 0.0h
Kugel Flanschversion / boule pour flasque	PZ4L0-H0551-00 55.00 / 0.2h	PZ4L0-H0551-00 55.00 / 0.2h	PZ4L0-H0551-00 55.00 / 0.2h	PZ4L0-H0551-00 55.00 / 0.2h
Elektrosatz 13-polig / Jeu électrique 13-pôles LED-kompatibel / compatible aux feux LED	01003-PRO19-13 310.00 / 0.9h	01003-PRO19-13 310.00 / 0.9h	01003-PRO19-13 310.00 / 0.9h	01003-PROPL-13 280.00 / 0.9h
Adapter 13-polig auf 7-polig / adaptateur 13-pôles sur 7-pôles	PZ401-00560-13 20.00 / 0.0h	PZ401-00560-13 20.00 / 0.0h	PZ401-00560-13 20.00 / 0.0h	PZ401-00560-13 20.00 / 0.0h
Komplettsset / Ensemble complet	13AHK-PROVA-F3	13AHK-PROVA-F3	13AHK-PROVA-F3	-



Version fest Version fixe				
Artikelbezeichnung / Description	L0	L1	L2	Platform
Zugvorrichtung / Attelage	PZ4L0-H0566-00 380.00 / 0.9h	PZ4L0-H0566-00 380.00 / 0.9h	PZ4L0-H0566-00 380.00 / 1.4h	PZ4L0-H0566-00 380.00 / 0.9h
Elektrosatz 13-polig / Jeu électrique 13-pôles LED-kompatibel / compatible aux feux LED	01003-PRO19-13 310.00 / 0.9h	01003-PRO19-13 310.00 / 0.9h	01003-PRO19-13 310.00 / 0.9h	01003-PROPL-13 280.00 / 0.9h
Adapter 13-polig auf 7-polig / adaptateur 13-pôles sur 7-pôles	PZ401-00560-13 20.00 / 0.0h	PZ401-00560-13 20.00 / 0.0h	PZ401-00560-13 20.00 / 0.0h	PZ401-00560-13 20.00 / 0.0h
Komplettsset / Ensemble complet	13AHK-PROVA-F2	13AHK-PROVA-F2	13AHK-PROVA-F2	13AHK-PROPF-F2

PDI



Anhängervorrichtungen PROACE (16/02-)

Attelages de remorque PROACE (16/02-)

Zuglast gemäss Typenschein / Charge tractable selon réception type

Version abnehmbar Version amovible				
Artikelbezeichnung / Description	L0	L1	L2	Platform
Zugvorrichtung / Attelage	PZ4L0-H0567-00 670.00 / 0.9h	PZ4L0-H0567-00 670.00 / 0.9h	PZ4L0-H0567-00 670.00 / 1.4h	PZ4L0-H0567-00 670.00 / 1.4h
Elektrosatz 13-polig / Jeu électrique 13-pôles LED-kompatibel / compatible aux feux LED	01003-PRO19-13 310.00 / 0.9h	01003-PRO19-13 310.00 / 0.9h	01003-PRO19-13 310.00 / 0.9h	01003-PROPL-13 280.00 / 0.9h
Adapter 13-polig auf 7-polig / adaptateur 13-pôles sur 7-pôles	PZ401-00560-13 20.00 / 0.0h	PZ401-00560-13 20.00 / 0.0h	PZ401-00560-13 20.00 / 0.0h	PZ401-00560-13 20.00 / 0.0h
Komplettset / Ensemble complet	13AHK-PROVA-A2	13AHK-PROVA-A2	13AHK-PROVA-A2	13AHK-PROPF-A2



PDI



Zuglasterhöhungen PROACE (16/02-)

Augmentaiton charge tractable PROACE (16/02-)

Zuglast 2,5t / Charge tractable 2,5t (nur/seulement => 85kW)

Gesamtzuggewicht 5000kg / poids total de l'ensemble 5000kg ((nur/seulement => 85kW)

Stützlast 104kg / Charge d'appui 104kg (nur/seulement => 85kW)

Version geflanscht, Kugel geschraubt Version flasqué, boule fissé				
Artikelbezeichnung / Description	L0	L1	L2	Plattform
Zugvorrichtung / Attelage	PZ4L0-H0568-00 380.00 / 0.9h	PZ4L0-H0568-00 380.00 / 0.9h	PZ4L0-H0568-00 380.00 / 1.4h	PZ4L0-H0568-00 380.00 / 0.9h + PZ4L0-H0553-00 130.00 / 0.0h
Kugel Flanschversion / boule pour flasque	PZ4L0-H0551-00 55.00 / 0.2h	PZ4L0-H0551-00 55.00 / 0.2h	PZ4L0-H0551-00 55.00 / 0.2h	PZ4L0-H0551-00 55.00 / 0.2h
Elektrosatz 13-polig / Jeu électrique 13-pôles LED-kompatibel / compatible aux feux LED	01003-PRO19-13 310.00 / 0.9h	01003-PRO19-13 310.00 / 0.9h	01003-PRO19-13 310.00 / 0.9h	01003-PROPL-13 280.00 / 0.9h
Adapter 13-polig auf 7-polig / adaptateur 13-pôles sur 7-pôles	PZ401-00560-13 20.00 / 0.0h	PZ401-00560-13 20.00 / 0.0h	PZ401-00560-13 20.00 / 0.0h	PZ401-00560-13 20.00 / 0.0h
DTC-Gutachten / Homologation DTC	inklusive / inclus	inklusive / inclus	inklusive / inclus	inklusive / inclus
Komplettset / Ensemble complet	13AHK-PROVA-F4	13AHK-PROVA-F4	13AHK-PROVA-F4	13AHK-PROPF-F4



Zuglasterhöhungen PROACE (16/02-)

Augmentation charge tractable PROACE (16/02-)

Zuglast 2,5t / Charge tractable 2,5t / Gesamtzuggewicht 5000kg / poids total de l'ensemble 5000kg (nur/seulement => 85kW)

Stützlast 104kg / Charge d'appui 104kg (nur/seulement => 85kW)

Version fest Version fixe				
Artikelbezeichnung / Description	L0	L1	L2	Platform EV
Zugvorrichtung / Attelage	PZ4L0-H0566-00 380.00 / 0.9h	PZ4L0-H0566-00 380.00 / 0.9h	PZ4L0-H0566-00 380.00 / 1.4h	PZ4L0-H0566-00 380.00 / 0.9h
Elektrosatz 13-polig / Jeu électrique 13-pôles LED-kompatibel / compatible aux feux LED	01003-PRO19-13 310.00 / 0.9h	01003-PRO19-13 310.00 / 0.9h	01003-PRO19-13 310.00 / 0.9h	01003-PROPL-13 280.00 / 0.9h
Adapter 13-polig auf 7-polig / adaptateur 13-pôles sur 7-pôles	PZ401-00560-13 20.00 / 0.0h	PZ401-00560-13 20.00 / 0.0h	PZ401-00560-13 20.00 / 0.0h	PZ401-00560-13 20.00 / 0.0h
DTC-Gutachten / Homologation DTC	inklusive / inclus	inklusive / inclus	inklusive / inclus	inklusive / inclus
Komplettset / Ensemble complet	13AHK-PROVA-F1	13AHK-PROVA-F1	13AHK-PROVA-F1	13AHK-PROPF-F1

PDI



Version abnehmbar Version amovible				
Artikelbezeichnung / Description	L0	L1	L2	Platform EV
Zugvorrichtung / Attelage	PZ4L0-H0567-00 670.00 / 0.9h	PZ4L0-H0567-00 670.00 / 0.9h	PZ4L0-H0567-00 670.00 / 1.4h	PZ4L0-H0567-00 670.00 / 1.4h
Elektrosatz 13-polig / Jeu électrique 13-pôles LED-kompatibel / compatible aux feux LED	01003-PRO19-13 310.00 / 0.9h	01003-PRO19-13 310.00 / 0.9h	01003-PRO19-13 310.00 / 0.9h	01003-PROPL-13 280.00 / 0.9h
Adapter 13-polig auf 7-polig / adaptateur 13-pôles sur 7-pôles	PZ401-00560-13 20.00 / 0.0h	PZ401-00560-13 20.00 / 0.0h	PZ401-00560-13 20.00 / 0.0h	PZ401-00560-13 20.00 / 0.0h
DTC-Gutachten / Homologation DTC	inklusive / inclus	inklusive / inclus	inklusive / inclus	inklusive / inclus
Komplettset / Ensemble complet	13AHK-PROVA-A3	13AHK-PROVA-A3	13AHK-PROVA-A3	13AHK-PROPF-A3

PDI



Zuglasterhöhungen PROACE (16/02-)

Augmentation charge tractable PROACE (16/02-)

Zuglast 3,5t / Charge tractable 3,5t (nur/seulement => 85kW)

Gesamtzuggewicht 6000kg / poids total de l'ensemble 6000kg (6400kg bei/chez 4x4)

Stützlast 150kg / Charge d'appui 150kg

Ausnahmen / Exceptions:

1,5l D 75kW - / -

1,5l D 88kW: 3000kg / 5500kg

1,6l D 85kW: 3000kg / 5500kg



Uebersicht Einzelteile / Aperçu des différentes composantes					Bild / Image	Komplettsset / Ensemble complet											
Artikelbezeichnung / Description	L0	L1	L2	Platform		L0 / L1					L2						
Traverse / traverse	01003-PRO16-TK 1400.00 / 0.9h	01003-PRO16-TK 1400.00 / 0.9h	01003-PRO16-TL 1400.00 / 1.4h	01003-PRO16-TK 1400.00 / 0.9h	1	✓	✓	✓	✓	✓	✓	✓	✓	✓	✓	✓	✓
Adapterplatte für Kugel fest Plaque installation pour boule fixe	01003-PRO16-AT 200.00 / 0.2h	01003-PRO16-AT 200.00 / 0.2h	01003-PRO16-AT 200.00 / 0.2h	01003-PRO16-AT 200.00 / 0.2h	2	✓						✓					
Adapterplatte für Basisplatte Variobloc Plaque installation pour plaque basic Variobloc	01003-PRO16-AH 200.00 / 0.2h	01003-PRO16-AH 200.00 / 0.2h	01003-PRO16-AH 200.00 / 0.2h	01003-PRO16-AH 200.00 / 0.2h	2		✓	✓	✓	✓	✓		✓	✓	✓	✓	✓
Kugel fest / Boule fixe	01003-PRO16-FK 120.00 / 0.0h	01003-PRO16-FK 120.00 / 0.0h	01003-PRO16-FK 120.00 / 0.0h	01003-PRO16-FK 120.00 / 0.0h	3	✓						✓					
Haken RO232 fest / Crochet RO232 fixe	01003-HIL16-HK 370.00 / 0.0h	01003-HIL16-HK 370.00 / 0.0h	01003-HIL16-HK 370.00 / 0.0h	01003-HIL16-HK 370.00 / 0.0h	4		✓						✓				
Maulkupplung RO240 fest Attelage automatique RO240 fixe	01003-HIL16-MK 690.00 / 0.0h	01003-HIL16-MK 690.00 / 0.0h	01003-HIL16-MK 690.00 / 0.0h	01003-HIL16-MK 690.00 / 0.0h	5			✓						✓			
Basisplatte Variobloc / Plaque basic Variobloc	01003-HIL16-VB 280.00 / 0.0h	01003-HIL16-VB 280.00 / 0.0h	01003-HIL16-VB 280.00 / 0.0h	01003-HIL16-VB 280.00 / 0.0h	6				✓	✓	✓				✓	✓	✓
Kugel abnehmbar Variobloc Boule amovible Variobloc	01003-PRO16-VK 290.00 / 0.0h	01003-PRO16-VK 290.00 / 0.0h	01003-PRO16-VK 290.00 / 0.0h	01003-PRO16-VK 290.00 / 0.0h	7				✓						✓		
Haken RO232 abnehmbar Variobloc Crochet RO232 amovible Variobloc	01003-HIL16-VH 570.00 / 0.0h	01003-HIL16-VH 570.00 / 0.0h	01003-HIL16-VH 570.00 / 0.0h	01003-HIL16-VH 570.00 / 0.0h	8					✓						✓	
Maulkupplung RO240 abnehmbar Variobloc Attelage automatique RO240 amovible Variobloc	01003-HIL16-VM 900.00 / 0.0h	01003-HIL16-VM 900.00 / 0.0h	01003-HIL16-VM 900.00 / 0.0h	01003-HIL16-VM 900.00 / 0.0h	9						✓						✓
Elektrosatz 13-polig / Jeu électrique 13-pôles LED-kompatibel / compatible aux feux LED	01003-PRO19-13 310.00 / 0.9h	01003-PRO19-13 310.00 / 0.9h	01003-PRO19-13 310.00 / 0.9h	01003-PRO19-13 280.00 / 0.9h	-	✓	✓	✓	✓	✓	✓	✓	✓	✓	✓	✓	✓
Artikelnummer Komplettsset / Numéro d'article pour ensemble complet						PRO16-ZF001-13	PRO16-ZF003-13	PRO16-ZF005-13	PRO16-ZA001-13	PRO16-ZA003-13	PRO16-ZA005-13	PRO16-ZF002-13	PRO16-ZF004-13	PRO16-ZF006-13	PRO16-ZA002-13	PRO16-ZA004-13	PRO16-ZA006-13

Die Montage eines Hakens 232 oder Automaten 240 kann in Verbindung mit dem hinteren Original-Einparksystem zu Interf führen!

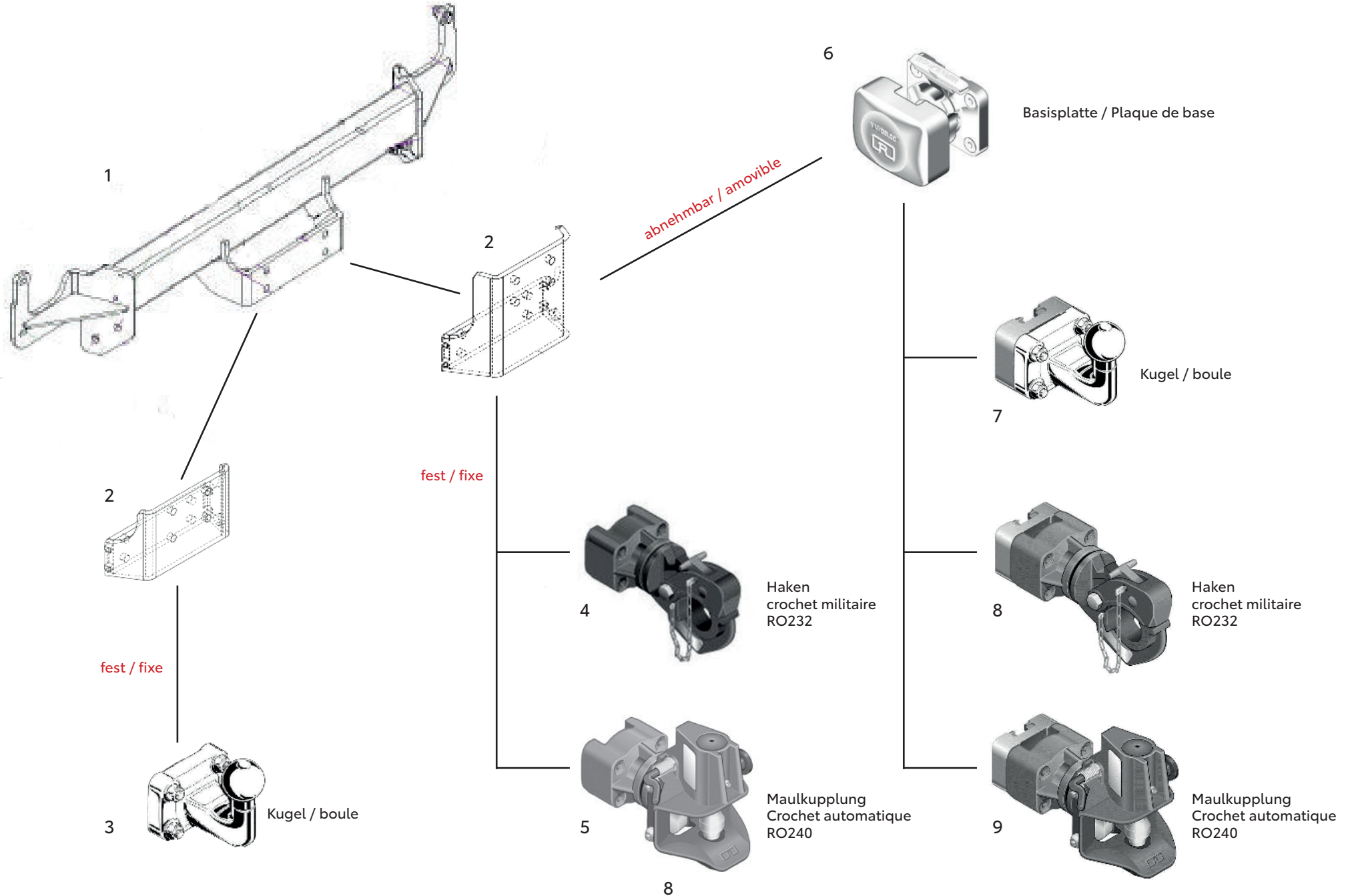
Le montage d'un crochet 232 ou d'un automate 240 peut provoquer des interférences en combinaison avec le système de stationnement arrière d'origine !



Zuglasterhöhung PROACE (16/02-)

Augmentation charge tractable PROACE (16/02-)

Komponenten Zuglast 3,5t / Components puor charge tractable 3,5t (nur/seulement => 85kW)



Achsauflastung hinten PROACE (16/02-) Augmentation essieu arrière PROACE (16/02-)

PDI

Achsauflastung hinten Augmentation de charge, essieu arrière	
Artikelbezeichnung / Description	
Stossdämpfer verstärkt, einzeln Amortisseur renforcé, par pièce	01003-SH002 400.00 / 0.0h
Feder verstärkt, einzeln Ressort renforcé, par pièce	01003-FH002 210.00 / 0.0h
Komplettsset für Auflastung Hinterachse Set complet pour augmentation charge	PRO16-AFLHA 1250.00 / 3.0h



max. 2060 kg

Für die Eintragung der Maximallast werden andere Felgen/Reifen mit entsprechender Traglast nötig (bei Originalrad 17" nur Reifen)
Pour inscrit dans le permis de circulation, un changement des jantes/pneus avec indice de charge correspondant au poids total de l'es-sieu est nécessaire (seulement pneus si voiture avec roues 17" original)

PDI

17" Felgen mit benötigter Traglast Jantes 17" avec indice de charge necessaire	
Artikelbezeichnung / Description	
17" Stahlfelge, schwarz, einzeln 17" jante en acier, noir, par pièce	PZ4L0-H0693-SB 80.00 / 0.0h
17" Stahlfelge, silber, einzeln 17" jante en acier, argent, par pièce	70/SU001-A5884 80.00 / 0.0h
Radnabendeckel, schwarz, einzeln Cache moyeu, noir, par pièce	PZ4L0-H0661-00 20.00 / 0.0h



PDI

Winterreifen mit benötigter Traglast Pneu d'hiver avec indice de charge necessaire	
Artikelbezeichnung / Description	
Nokian SNOWPRO, 215/60R17, 109T	47/419T431995 360.00 / 0.0h



Basisträger PROACE (16/02-) Barres de toit PROACE (16/02-)



Version Aluminium Version aluminium	
Artikelbezeichnung / Description	
Einzelstange komplett, Traglast 50kg Barre unique complete, Charge: 50kg	PZ4L0-H0612-00 190.00 / 0.3h



Version Aluminium Version aluminium	
Artikelbezeichnung / Description	
Einzelstange, Traglast 50kg Barre unique, Charge: 50kg	79/LAN10040 95.00 / 0.2h
Set Lastenträgerfuss (4 Stk.) Kit pied porte-charge (4 pcs)	79/LAN30352 99.00 / 0.3h
Set Lastenträgerfuss (6 Stk.) Kit pied porte-charge (6 pcs)	79/LAN30353 129.00 / 0.5h

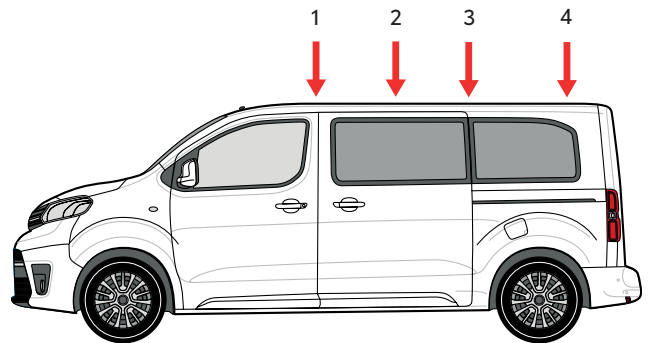


Version Aluminium, frei verschiebbar (Montage auf Schienen) Version aluminium, peut être positionné selon besoins (montage sur rails)		
Artikelbezeichnung / Description	L1	L2
Set (2 Stangen), mit Ladebegrenzer seitlich und Laderolle hinten Set (2 barres), avec set butée à anse et rouleau de charge arrière	09003-PROL1-QT 500.00 / 0.6	09003-PROL2-QT 520.00 / 0.6
Einzelstange zu Querträger-Set Barre de toit unique pour set portes-charge	09003-PROQT 120.00 / 0.2	09003-PROQT 120.00 / 0.2



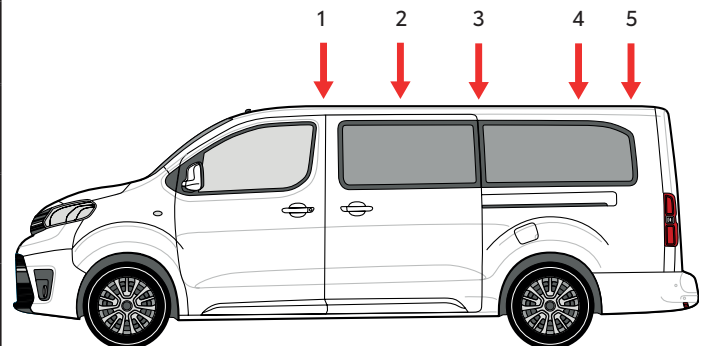
Basisträger PROACE (16/02-) Barres de toit PROACE (16/02-)

Version Aluminium, geschweisst Version aluminium, soudée	
Artikelbezeichnung / Description	L1
Stange 1, mit Airline-Fixierung, Traglast: 50kg Barre 1 avec fixation Airline, Charge: 50kg	09003-PRO16-D5 230.00 / 0.3h
Stange 2, mit Airline-Fixierung, Traglast: 50kg Barre 2 avec fixation Airline, Charge: 50kg	09003-PRO16-D6 230.00 / 0.3h
Stange 3, mit Airline-Fixierung, Traglast: 50kg Barre 3 avec fixation Airline, Charge: 50kg	09003-PRO16-D7 230.00 / 0.3h
Stange 4, mit Airline-Fixierung, Traglast: 50kg Barre 4 avec fixation Airline, Charge: 50kg Fahrzeug mit Heckklappe / véhicule avec hayon	09003-PRO16-K8 230.00 / 0.3h
Stange 4, mit Airline-Fixierung, Traglast: 50kg Barre 4 avec fixation Airline, Charge: 50kg Fahrzeug mit Hecktüren / véhicule avec portes	09003-PRO16-T8 230.00 / 0.3h



Sortimo

Version Aluminium, geschweisst Version aluminium, soudée	
Artikelbezeichnung / Description	L2
Stange 1, mit Airline-Fixierung, Traglast: 50kg Barre 1 avec fixation Airline, Charge: 50kg	09003-PRO16-D5 230.00 / 0.3h
Stange 2, mit Airline-Fixierung, Traglast: 50kg Barre 2 avec fixation Airline, Charge: 50kg	09003-PRO16-D6 230.00 / 0.3h
Stange 3, mit Airline-Fixierung, Traglast: 50kg Barre 3 avec fixation Airline, Charge: 50kg	09003-PRO16-D7 230.00 / 0.3h
Stange 4, mit Airline-Fixierung, Traglast: 50kg Barre 4 avec fixation Airline, Charge: 50kg	09003-PRO16-K8 230.00 / 0.3h
Stange 5, mit Airline-Fixierung, Traglast: 50kg Barre 5 avec fixation Airline, Charge: 50kg Fahrzeug mit Heckklappe / véhicule avec hayon	09003-PRO16-K9 230.00 / 0.3h
Stange 5 mit Airline-Fixierung, Traglast: 50kg Barre 5 avec fixation Airline, Charge: 50kg Fahrzeug mit Hecktüren / véhicule avec portes	09003-PRO16-T9 230.00 / 0.3h



Basisträger PROACE (16/02-) Barres de toit PROACE (16/02-)

Version Aluminium, Fahrzeuge ohne Dachreling (Proace City Van) Version aluminium, véhicules sans reling de toit (Proace City Van)	
Artikelbezeichnung / Description	
Set Ladebegrenzer für Querstange Sortimo, 50mm Set butée à anse pour barre Sortimo, 50mm	09003-77101 69.00 / 0.2h
Set Ladebegrenzer für Querstange Sortimo, 100mm Set butée à anse pour barre Sortimo, 100mm	09003-77093 71.00 / 0.2h



Prellschutz für Airline-Schiene Latte protection pour rail Airline	
Artikelbezeichnung / Description	
Prellschutzeinsatz für Airline-Schiene, 25cm Latte protection pour barre Airline, 25cm	09003-50787 11.00 / 0.1h



Zurrgurt mit Klemmschloss und eingenähten Fittings für Airline-Schiene Sangles d'arrimage avec fermeture à pince et des fittings cousus pour rail Airline	
Artikelbezeichnung / Description	alle / tous
Länge 100mm + 1100mm = 1200mm Longueur 100mm + 1100mm = 1200mm	09003-77102 29.00 / 0.0h
Länge 350mm + 2650mm = 3000mm Longueur 350mm + 2650mm = 3000mm	09003-77103 35.00 / 0.0h
Länge 1000mm + 5500mm = 6500mm Longueur 1000mm + 5500mm = 6500mm	09003-77104 40.00 / 0.0h



Zurrgurt mit Ratsche und eingenähten Fittings für Airline-Schiene Sangles d'arrimage à cliquet et des fittings cousus pour rail Airline	
Artikelbezeichnung / Description	alle / tous
Länge 100mm + 650mm = 750mm / zum Beispiel für Gasflaschen Longueur 100mm + 650mm = 750mm /par ex. pour bouteilles de gaz	09003-77105 42.00 / 0.0h
Länge 350mm + 2650mm = 3000mm Longueur 350mm + 2650mm = 3000mm	09003-77106 46.00 / 0.0h
Länge 1000mm + 5500mm = 6500mm Longueur 1000mm + 5500mm = 6500mm	09003-77107 53.00 / 0.0h



Fitting einzeln für Airline-Schiene Fitting anneau seul pour rail Airline	
Artikelbezeichnung / Description	alle / tous
Fitting einzeln Fitting anneau seul	09003-77202 9.50 / 0.1h



Dachplattformen PROACE (16/02-) Plateformes de toit PROACE (16/02-)

Version Stahl schwarz lackiert Version acier peinté noir		
Artikelbezeichnung / Description	L1	L2
Dachplattform, Traglast 170kg (L0 135kg), mit Laderolle, Laufblech und Windspoiler Plateforme de toit, charge utile 170kg (L0 135kg), avec rouleau de chargement, plaque à marcher et spoiler nicht für Fahrzeuge mit Heckklappe verwendbar / pas possible pour véhicules avec hayon	PZ4L0-H2612-00 1200.00 / 2.2h	PZ4L0-H3612-00 1400.00 / 2.2h



Version Aluminium Version aluminium		
Artikelbezeichnung / Description	L1	L2
Dachplattform, Traglast 170kg (L0 140kg), mit Laderolle, Laufblech und Windspoiler Plateforme de toit, charge utile 170kg (L0 140kg), avec rouleau de chargement, plaque à marcher et spoiler nicht für Fahrzeuge mit Heckklappe verwendbar / pas possible pour véhicules avec hayon	PZ4L0-H2611-00 1500.00 / 1.6h	PZ4L0-H3611-00 1700.00 / 1.6h



Dachplattformen PROACE (16/02-) Plateformes de toit PROACE (16/02-)

Version Aluminium Version aluminium		
Artikelbezeichnung / Description	L1	L2
Dachplattform zerlegt, Traglast 150kg, mit Laderolle Plateforme de toit, démonté, charge utile 150kg, avec rouleau de chargement	09003-PROL1-DP 1100.00 / 1.5h	09003-PROL2-DP 1300.00 / 1.5h
Leitersicherung „S-Clamp“ zu Plattform Arrimage d'échelle „S-Clamp“ pour plateforme	09003-PRO16-LV 230.00 / 0.3h	09003-PRO16-LV 230.00 / 0.3h
Laderohr zu Plattform, abschliessbar, Aluminium Tube transport pour plateforme, fermable, aluminium	09003-PRO16-LR 350.00 / 0.3h	09003-PRO16-LR 350.00 / 0.3h



Version Aluminium Version aluminium		
Artikelbezeichnung / Description	L1	L2
Dachplattform montiert, Traglast 150kg, mit Laderolle, Windspoiler und Airline-Schiene Fhz mit Heckklappe Plateforme de toit, monté, charge utile 150kg, avec rouleau chargement, spoiler et rail Airline véhicules avec hayon	09003-PRO16-H1 1650.00 / 0.5h	09003-PRO16-H2 1700.00 / 0.5h
Dachplattform montiert, Traglast 150kg, mit Laderolle, Windspoiler und Airline-Schiene Fhz mit Hecktüren Plateforme de toit, monté, charge utile 150kg, avec rouleau chargement, spoiler et rail Airline véhicules avec portes arrière	09003-PRO16-T1 1650.00 / 0.5h	09003-PRO16-T2 1700.00 / 0.5h



Dach- und Gepäckboxen

Coffres de toit et coffres à bagages

solange Vorrat
tant que stock

ABS silber ABS argent	
Artikelbezeichnung / Description	
Dachbox, zur Montage auf Querträgern, abschliessbar, 410l Coffre de toit, montage aux barres de toit, verrouillable, 410l 175 x 82 x 45cm	PW308-00000 460.00 / 0.2h



THULE Pacific 200

Dachbox Toyota M Coffre de toit Toyota M	
Artikelbezeichnung / Description	
Dachbox, zur Montage auf Querträgern, abschliessbar, 415l Coffre de toit, montage aux barres de toit, verrouillable, 415l 170 x 86 x 41cm	PW308-00011 800.00 / 0.2h



Dachbox Toyota L Coffre de toit Toyota L	
Artikelbezeichnung / Description	
Dachbox, zur Montage auf Querträgern, abschliessbar, 479l Coffre de toit, montage aux barres de toit, verrouillable, 479l 190 x 90 x 45cm	PW308-00013 900.00 / 0.2h



Dachbox Toyota XL Coffre de toit Toyota XL	
Artikelbezeichnung / Description	
Dachbox, zur Montage auf Querträgern, abschliessbar, 510l Coffre de toit, montage aux barres de toit, verrouillable, 510l 210 x 91 x 43cm	PW308-00015 1000.00 / 0.2h



Dachbox Toyota Alpine Coffre de toit Toyota Alpine	
Artikelbezeichnung / Description	
Dachbox, zur Montage auf Querträgern, abschliessbar, 512l Coffre de toit, montage aux barres de toit, verrouillable, 512l 228 x 95 x 38cm	PW308-00017 1100.00 / 0.2h



Dach- und Gepäckboxen Coffres de toit et coffres à bagages

Kunststoff, schwarz Plastique, noir	
Artikelbezeichnung / Description	
<p>Gepäckbox „Evo“, Kunststoff schwarz, 305l, 120x67x65cm Gewicht 36kg, Zuladung max. 50kg, zur Montage auf Anhänger- vorrichtung, abschliessbar, im montierten Zustand verschieb- und abklappbar für Zugänglichkeit, mit Rollen zum Transportieren im demontierten Zustand Coffre à bagages „Evo“, plastique noir, 305l, 120x67x65cm poids 36kg, charge max. 50kg, pour montage sur dispositif de remorquage, verrouillable, coulissant et rabattable à l'état monté pour l'accessibilité, avec roulettes pour le transport à l'état démonté</p>	<p>03003-TV4XN-N0 1200.00 / 0.0h</p>



Kunststoff, schwarz Plastique, noir	
Artikelbezeichnung / Description	
<p>Gepäckbox „V1“, Kunststoff schwarz, 280l, 109x80x64cm Gewicht 26kg, Zuladung max. 50kg, zur Montage auf Anhänger- vorrichtung, abschliessbar, im montierten Zustand verschieb- und abklappbar für Zugänglichkeit, mit Rollen zum Transportieren im demontierten Zustand Coffre à bagages „Evo“, plastique noir, 280l, 109x80x64cm poids 26kg, charge max. 50kg, pour montage sur dispositif de re- morquage, verrouillable, coulissant et rabattable à l'état monté pour l'accessibilité, avec roulettes pour le transport à l'état démonté</p> <p>optional ergänzbar mit Skiträger (siehe unten) / peut être complété en option par un porte-skis (voir en bas)</p>	<p>03003-TBX00-0N 800.00 / 0.0h</p>



Aluminium Aluminium	
Artikelbezeichnung / Description	
<p>Skiträger zur Montage auf Gepäckbox V1, 4 Paar Ski oder 2 Snow- boards, abschliessbar Porte-skis à monter sur le coffre à bagages V1, 4 paires de skis ou 2 snowboards, verrouillable</p>	<p>03003-TBA00-23 150.00 / 0.2h</p>



Fahrradträger

Portes-vélo

Stahl, schwarz acier, noir	
Artikelbezeichnung / Description	alle / tous
Dach-Fahrradträger zur Montage auf Querträgern, abschliessbar, max. 20kg / Porte-vélo de toit, montage aux barres de toit, verrouillable, 20kg max.	PW308-00007 150.00 / 0.2h



Stahl, schwarz acier, noir	
Artikelbezeichnung / Description	alle / tous
Heck-Fahrradträger für 2 Fahrräder, zur Montage auf Anhänger- kugel, abschliessbar, max. 46kg Porte-vélo arrière pour 2 vélos, montage sur boule attelage, ver- rouillable, 46kg max.	PZ41B-00500-00 450.00 / 0.3h
Heck-Fahrradträger für 3 Fahrräder, zur Montage auf Anhänger- kugel, abschliessbar, max. 51kg Porte-vélo arrière pour 3 vélos, montage sur boule attelage, ver- rouillable, 51kg max.	PW962-05001 650.00 / 0.3h



Aluminium, anodisiert/schwarz aluminium, anodisé/noir	
Artikelbezeichnung / Description	alle / tous
Heck-Fahrradträger zur Montage auf Anhänger- kugel, abschliess- und zusammenklappbar, für 2 Fahrräder Porte-vélo arrière, montage au boule de remorque, pliable et verrouillable, pour 2 vélos	PW962-02001 690.00 / 0.3h
Tasche zu Heck-Fahrradträger faltbar, schwarz Poche pour porte-vélo arrière pliable, noir	PW962-02003 39.00 / 0.0h



Heckfahrradträger „Lift“, Eigengewicht 25kg Porte-vélo arrière „Lift“, poids propre 25kg	
Artikelbezeichnung / Description	alle / tous
für 2 Fahrräder, elektrischer Antrieb zum Absenken und Anheben des Trägers, abschliess- und zusammenklappbar, max. 60kg pour 2 vélos, entraînement électrique pour abaisser et relever le porte-vélos, verrouillable et pliable, max. 60kg https://www.youtube.com/watch?v=8WTCf835Frk	79 / EA11535 1075.00 / 0.0h
Dauerpluskabel / Câble alimentation en courant Für die Stromversorgung des Lifts, muss Pin 9 belegt sein (Dauer- plus) Pour l'alimentation électrique de l'ascenseur, la broche 9 doit être occupée (positif permanent).	01003-22401 35.00



Skiträger Portes-ski

Aluminium, anodisiert/schwarz aluminium, anodisé/noir	
Artikelbezeichnung / Description	
Skiträger für Montage auf Querträgern, für 4 Paar Skis, abschliessbar / Porte-skis de toit, montage aux barres de toit, pour 4 paires de skis, verrouillable	PZ403-00630-00 130.00 / 0.2h
Skiträger für Montage auf Querträgern, für 6 Paar Skis, abschliessbar / Porte-skis de toit, montage aux barres de toit, pour 6 paires de skis, verrouillable	PZ403-00636-00 158.00 / 0.2h



Aluminium Aluminium	
Artikelbezeichnung / Description	
Skiträger für Montage auf Querträgern, für 5 Paar Skis, abschliessbar, ausziehbar / Porte-skis de toit, montage aux barres de toit, pour 5 paires de skis, verrouillable, télescopique	75/TH732500 314.90 / 0.2h
Montageadapter / Kit d'installation	75/TH889600 23.90 / 0.0h



Zur Installation von Dach-Trägersystemen werden jeweils zwei Basis- oder Querträger benötigt!
Pour l'installation des systèmes support sur le toit, deux barres de base ou traverses sont nécessaires dans chaque cas !

Heckskiträger Portes-skis arrière	
Artikelbezeichnung / Description	
Heckskiträger Aneto, Aluminium, zur Montage auf Anhängerkugel, 109x58x55cm (95x30x55cm zusammengeklappt), abschliessbar, Gewicht 23kg, für 4 Paar Ski oder 4 Snowboards, abklappbar / Porte-skis arrière Aneto, aluminium, pour montage sur boule de remorque, 109x58x55cm (95x30x55cm replié), verrouillable, poids 23kg, pour 4 paires de skis ou 4 snowboards, rabattable	03003-AEPK0-19 690.00 / 0.0h
Erweiterung zu Heckskiträger Aneto, Aluminium, für 2 Paar Skis oder 2 Snowboards, Gewicht 1,2kg / Extension pour porte-skis arrière Aneto, aluminium, pour 2 paires de skis ou 2 snowboards, poids 1,2kg	03003-PK019-62 160.00 / 0.0h



Skiträger Portes-ski

Heckskiträger Portes-skis arrière	
Artikelbezeichnung / Description	
<p>Heckskiträger Cerler, Aluminium, zur Montage auf Anhängerkugel, 55x109x58cm (45x90x20cm zusammengeklappt), abschliessbar, Gewicht 16kg, für 4 Paar Ski oder 4 Snowboards, abklappbar</p> <p>Porte-skis arrière Cerler, aluminium, pour montage sur boule de remorque, 55x109x58cm (45x90x20cm replié), verrouillable, poids 16kg, pour 4 paires de skis ou 4 snowboards, rabattable</p> <p>Nummernschildhalter mitbestellen / Commander le support de plaque d'immatriculation</p>	<p>03003-AEPK0-26 400.00 / 0.0h</p>
<p>Nummernschildhalter zu Heckskiträger Cerler Support de plaque d'immatriculation pour porte-skis arrière Cerler</p>	<p>03003-AVG00-06 50.00 / 0.0h</p>



Skiträger zu Gepäckbox V1 Porte-skis pour coffre à bagages V1	
Artikelbezeichnung / Description	
<p>Skiträger zur Montage auf Gepäckbox V1, 4 Paar Ski oder 2 Snowboards, abschliessbar</p> <p>Porte-skis à monter sur le coffre à bagages V1, 4 paires de skis ou 2 snowboards, verrouillable</p>	<p>03003-TBA00-23 150.00 / 0.2h</p>



Holzböden PROACE (16/02-)

Fonds en bois PROACE (16/02-)

Version Holz beschichtet, 9mm Version bois enduit, 9mm		
Artikelbezeichnung / Description	L1	L2
Holz beschichtet 9mm, mit Kantenschutz, 6 Zurrmulden Bois enduit 9mm, avec protection du bord, 6 cuvettes fixation Fahrzeuge mit Heckklappe / véhicules avec hayon	PZ4L1-H2E1D-00 690.00 / 0.8h	PZ4L1-H3E1D-00 740.00 / 0.8h
Holz beschichtet 9mm, mit Kantenschutz, 6 Zurrmulden Bois enduit 9mm, avec protection du bord, 6 cuvettes fixation Fahrzeuge mit Hecktüren / véhicules avec portes arrière	PZ4L1-H2E1C-00 690.00 / 0.8h	PZ4L1-H3E1C-00 740.00 / 0.8h



Version Holz beschichtet, 12mm Version bois enduit, 12mm		
Artikelbezeichnung / Description	L1	L2
Holz beschichtet 12mm, mit Kantenschutz, 6 Zurrmulden Bois enduit 12mm, avec protection du bord, 6 cuvettes fixation Fahrzeuge mit Heckklappe / véhicules avec hayon	PZ4L1-H2E1G-00 740.00 / 0.8h	PZ4L1-H3E1G-00 780.00 / 0.8h
Holz beschichtet 12mm, mit Kantenschutz, 6 Zurrmulden Bois enduit 12mm, avec protection du bord, 6 cuvettes fixation Fahrzeuge mit Hecktüren / véhicules avec portes arrière	PZ4L1-H2E1F-00 740.00 / 0.8h	PZ4L1-H3E1F-00 780.00 / 0.8h



Holzböden PROACE (16/02-) Fonds en bois PROACE (16/02-)

Version Holz beschichtet, 12mm Version bois enduit, 12mm		
Artikelbezeichnung / Description	L1	L2
Holz beschichtet 12mm, ohne Kantenschutz, 6 Zurrmulden, zum Einkleben Bois enduit 12mm, sans protection du bord, 6 cuvettes fixation, à coller	09003-PROL1-BH 400.00 / 0.6h	09003-PROL2-BH 440.00 / 0.6h



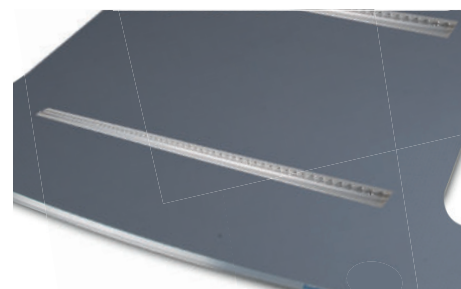
Version Holz beschichtet, 12mm Version bois enduit, 12mm		
Artikelbezeichnung / Description	L1	L2
Sortimo Sobogrip 12mm, mit Kantenschutz, 6 Zurrmulden (8 bei L2), Fhz mit Schiebetüre rechts, ohne Ausschnitte Bois enduit 12mm, avec protection du bord, 6 cuvettes fixation (8pcs L2), fond avec porte glissante à droite, sans découpés	09003-PROL1-A1 710.00 / 0.6h	09003-PROL2-A1 760.00 / 0.6h
Sortimo Sobogrip 12mm, mit Kantenschutz, 6 Zurrmulden (8 bei L2), Fhz mit Schiebetüre rechts, Ausschnitt rechts Bois enduit 12mm, avec protection du bord, 6 cuvettes fixation (8pcs L2), fond avec porte glissante à droite, découpé droite	09003-PROL1-A2 710.00 / 0.6h	09003-PROL2-A2 760.00 / 0.6h
Sortimo Sobogrip 12mm, mit Kantenschutz, 6 Zurrmulden (8 bei L2), Fhz mit Schiebetüren beidseitig, ohne Ausschnitte Bois enduit 12mm, avec protection du bord, 6 cuvettes fixation (8pcs L2), fond avec portes glissante à deux côtés, sans découpés	09003-PROL1-A3 710.00 / 0.6h	09003-PROL2-A3 760.00 / 0.6h
Sortimo Sobogrip 12mm, mit Kantenschutz, 6 Zurrmulden (8 bei L2), Fhz mit Schiebetüren beidseitig, Ausschnitt rechts Bois enduit 12mm, avec protection du bord, 6 cuvettes fixation (8pcs L2), fond avec portes glissante à deux côtés, découpé droite	09003-PROL1-A4 735.00 / 0.6h	09003-PROL2-A4 780.00 / 0.6h
Sortimo Sobogrip 12mm, mit Kantenschutz, 6 Zurrmulden (8 bei L2), Fhz mit Schiebetüren beidseitig, Ausschnitt links Bois enduit 12mm, avec protection du bord, 6 cuvettes fixation (8pcs L2), fond avec portes glissante à deux côtés, découpé gauche	09003-PROL1-A5 735.00 / 0.6h	09003-PROL2-A5 780.00 / 0.6h
Sortimo Sobogrip 12mm, mit Kantenschutz, 6 Zurrmulden (8 bei L2), Fhz mit Schiebetüren beidseitig, Ausschnitte beidseitig Bois enduit 12mm, avec protection du bord, 6 cuvettes fixation (8pcs L2), fond avec portes glissante à deux côtés, découpés à deux côtés	09003-PROL1-A6 735.00 / 0.6h	09003-PROL2-A6 780.00 / 0.6h



Diese Böden werden für den Einbau einer Modulmöblierung wie z.B. Sortimo empfohlen
Ces fonds sont recommandés pour l'installation de meubles modulaires tels que Sortimo

Holzböden PROACE (16/02-) Fonds en bois PROACE (16/02-)

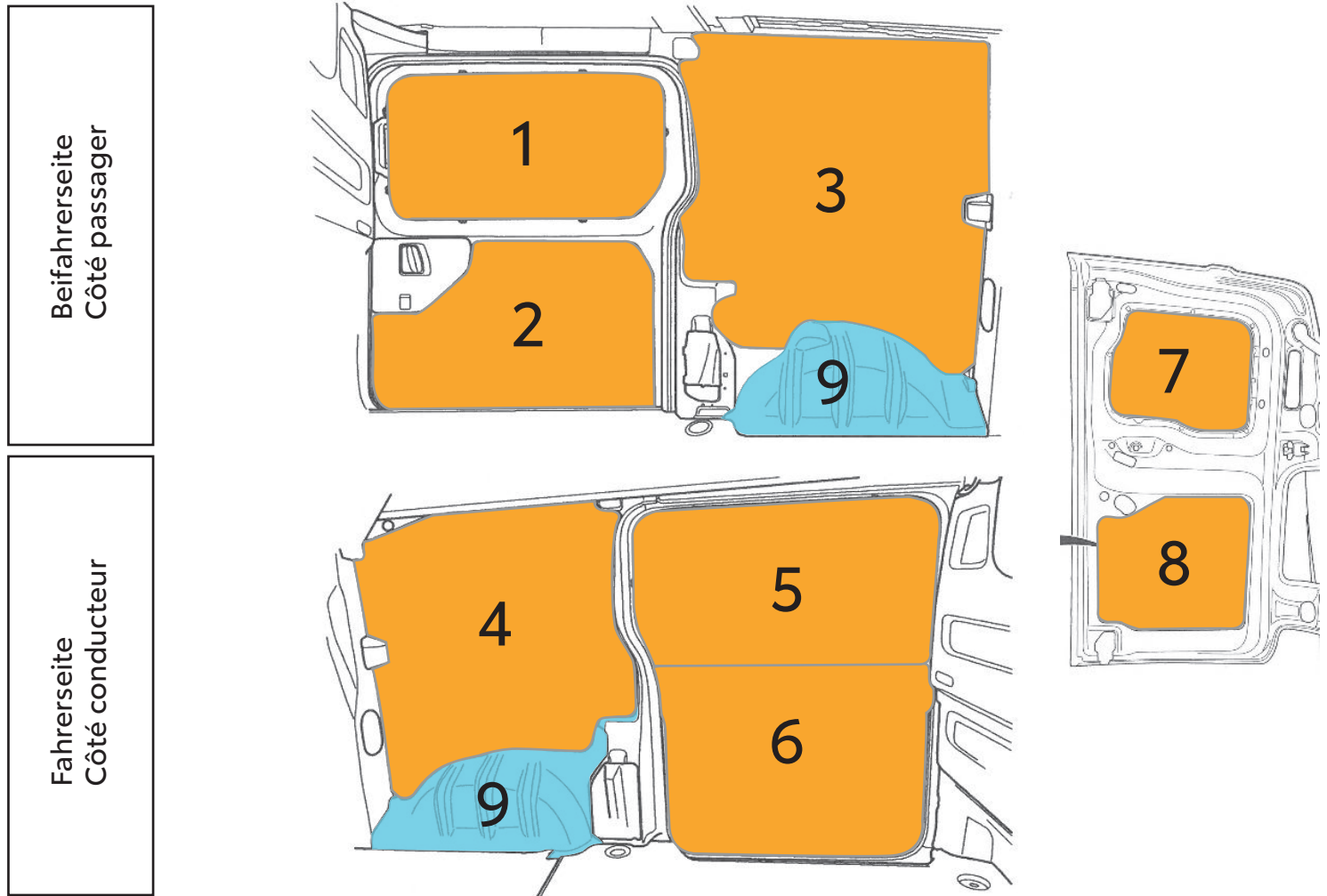
Version Holz beschichtet, 12mm Version bois enduit, 12mm		
Artikelbezeichnung / Description	L1	L2
Sortimo Sobogrip 12mm, mit Kantenschutz, 3 Airline-Schienen, Fhz mit Schiebetüre rechts, ohne Ausschnitte Bois enduit 12mm, avec protection du bord, 3 rails Airline intégrés, fond avec porte glissante à droite, sans découpés	09003-PROL1-B1 735.00 / 0.6h	09003-PROL2-B1 780.00 / 0.6h
Sortimo Sobogrip 12mm, mit Kantenschutz, 3 Airline-Schienen, Fhz mit Schiebetüre rechts, Ausschnitt rechts Bois enduit 12mm, avec protection du bord, 3 rails Airline intégrés, fond avec porte glissante à droite, découpé droite	09003-PROL1-B2 735.00 / 0.6h	09003-PROL2-B2 780.00 / 0.6h
Sortimo Sobogrip 12mm, mit Kantenschutz, 3 Airline-Schienen, Fhz mit Schiebetüren beidseitig, ohne Ausschnitte Bois enduit 12mm, avec protection du bord, 3 rails Airline intégrés, fond avec portes glissante à deux côtés, sans découpés	09003-PROL1-B3 735.00 / 0.6h	09003-PROL2-B3 780.00 / 0.6h
Sortimo Sobogrip 12mm, mit Kantenschutz, 3 Airline-Schienen, Fhz mit Schiebetüren beidseitig, Ausschnitt rechts Bois enduit 12mm, avec protection du bord, 3 rails Airline intégrés, fond avec portes glissante à deux côtés, découpé droite	09003-PROL1-B4 755.00 / 0.6h	09003-PROL2-B4 800.00 / 0.6h
Sortimo Sobogrip 12mm, mit Kantenschutz, 3 Airline-Schienen, Fhz mit Schiebetüren beidseitig, Ausschnitte beidseitig Bois enduit 12mm, avec protection du bord, 3 rails Airline intégrés, fond avec portes glissante à deux côtés, découpés à deux côtés	09003-PROL1-B6 755.00 / 0.6h	09003-PROL2-B6 800.00 / 0.6h



Sortimo

Diese Böden werden für den Einbau einer Modulmöblierung wie z.B. Sortimo empfohlen
Ces fonds sont recommandés pour l'installation de meubles modulaires tels que Sortimo

Innenverkleidungen PROACE (16/02-) Plaques de protection intérieur PROACE (16/02-)



Artikelbezeichnung / Description	Teilenummer Numéro d'article	L1	L2	1	5	7	9
Set Radkastenverkleidung, ABS Set protections boîte à roue, matière ABS	PZ4L1-H2E40-00 200.00 / 0.1h	X					X
Set Radkastenverkleidung, ABS Set protections boîte à roue, matière ABS	PZ4L1-H3E40-00 200.00 / 0.1h		X				X
Dachisolation komplett Isolation complète de toit	PZ4L1-H2D2B 470.00 / 1.0h	X					
Dachisolation komplett Isolation complète de toit	PZ4L1-H3D2B 510.00 / 1.0h		X				
Schutzgitter Seitenwand vorne oben, Fhz mit Schiebetür Grille protection latérale avant en haut, véhicule avec porte glissante	PZ4L1-H0E6G-00 260.00 / 0.8h	X	X	X			
Schutzgitter Seitenwand vorne oben, Fhz mit Schiebetür Grille protection latérale avant en haut, véhicule avec porte glissante	PZ4L1-H0E6F-00 260.00 / 0.8h	X	X		X		
Set Schutzgitter hinten, Fhz mit Türen Set grilles de protection arrière, véhicule avec portes	PZ4L1-H0E6B-00 290.00 / 1.0h	X	X			X	
Schutzgitter hinten, Fhz mit Heckklappe Grille de protection arrière, véhicule avec hayon	PZ4L1-H0E6E-00 290.00 / 0.9h	X	X			X	

Innenverkleidungen Kunststoff PROACE (16/02-) Plaques de protection intérieur en plastique PROACE (16/02-)



Artikelbezeichnung / Description	Teilenummer Numéro d'article	L1	L2	1	2	3	4	5	6	7	8
Schutzverkleidung Schiebetüre oben Plaque protection latérale avant, porte glissante, en haut	PZ4L1-H0E5P 90.00 / 0.2h	X	X	X							
Schutzverkleidung Schiebetüre unten Plaque protection latérale avant, porte glissante, en bas	PZ4L1-H0E5N 90.00 / 0.2h	X	X		X						
Schutzverkleidung Seitenwand hinten, Fhz mit Schiebetür Plaque protection latérale arrière, véhicule avec porte glissante	PZ4L1-H2E5A 140.00 / 0.3h	X				X					
Schutzverkleidung Seitenwand hinten, Fhz mit Schiebetür Plaque protection latérale arrière, véhicule avec porte glissante	PZ4L1-H3E5A 150.00 / 0.3h		X			X					
Schutzverkleidung Seitenwand hinten Plaque protection latérale arrière	PZ4L1-H2E5B 140.00 / 0.3h	X					X				
Schutzverkleidung Seitenwand hinten Plaque protection latérale arrière	PZ4L1-H3E5B 150.00 / 0.3h		X				X				
Schutzverkleidung Seitenwand vorne, Fhz ohne Schiebetür Plaque protection latérale avant, véhicule sans porte glissante	PZ4L1-H0E5R 120.00 / 0.3h	X	X					X	X		
Schutzverkleidung Seitenwand vorne oben, Fhz mit Schiebetür Plaque protection latérale avant en haut, véhicule avec porte glissante	PZ4L1-H0E5Q 90.00 / 0.2h	X	X					X			
Schutzverkleidung Seitenwand vorne unten, Fhz mit Schiebetür Plaque protection latérale avant en bas, véhicule avec porte glissante	PZ4L1-H0E5O 90.00 / 0.2h	X	X						X		
Set Schutzverkleidung oben, Fhz mit Hecktüren Set plaques protection arrière en haut, véhicule avec portes	PZ4L1-H0E5M 100.00 / 0.2h	X	X							X	
Set Schutzverkleidung unten, Fhz mit Hecktüren Set plaques protection arrière en bas, véhicule avec portes	PZ4L1-H0E5L 100.00 / 0.2h	X	X								X
Komplettset Schutzverkleidungen Hecktüren, Schiebetür rechts (5+6 als Kompletplatte) Set complet revêtements intérieur portes arrière, porte glissante droite (5+6 plaque complet)	PZ4L1-H0E5S 450.00 / 2.0h	X		X	X	X	X	X	X	X	X
Komplettset Schutzverkleidungen Hecktüren, Schiebetür beidseitig (1+2/5+6 als Einzelplatten) Set complet revêtements intérieur portes arrière, portes glissante à deux côtés (1+2/5+6 plaques individuelles)	PZ4L1-H0E5T 450.00 / 2.0h	X		X	X	X	X	X	X	X	X
Komplettset Schutzverkleidungen Hecktüren, Schiebetür rechts (5+6 als Kompletplatte) Set complet revêtements intérieur portes arrière, porte glissante droite (5+6 plaque complet)	PZ4L1-H0E5U 490.00 / 2.0h		X	X	X	X	X	X	X	X	X
Komplettset Schutzverkleidungen Hecktüren, Schiebetür beidseitig (1+2/5+6 als Einzelplatten) Set complet revêtements intérieur portes arrière, portes glissante à deux côtés (1+2/5+6 plaques individuelles)	PZ4L1-H0E5V 490.00 / 2.0h		X	X	X	X	X	X		X	X

Innenverkleidungen Aluminium PROACE (16/02-) Plaques de protection intérieur aluminium PROACE (16/02-)

Artikelbezeichnung / Description	Teilenummer Numéro d'article	L1	L2	1	2	3	4	5	6	7	8
Schutzverkleidung Schiebetüre Plaque protection latérale avant, porte glissante	09003-PROL1-R1 81.00 / 0.3h	X	X	X							
Schutzverkleidung Schiebetüre Plaque protection latérale avant, porte glissante	09003-PROL1-R2 81.00 / 0.3h	X	X		X						
Schutzverkleidung Seitenwand hinten, Fhz mit Schiebetür Plaque protection latérale arrière, véhicule avec porte glissante	09003-PROL1-R3 355.00 / 0.4h	X				X					
Schutzverkleidung Seitenwand hinten, Fhz mit Schiebetür Plaque protection latérale arrière, véhicule avec porte glissante	09003-PROL2-R3 385.00 / 0.4h		X			X					
Schutzverkleidung Seitenwand hinten, Fhz ohne Schiebetür Plaque protection latérale arrière, véhicule sans porte glissante	09003-PROL1-L4 530.00 / 0.4h	X					X				
Schutzverkleidung Seitenwand hinten, Fhz ohne Schiebetür Plaque protection latérale arrière, véhicule sans porte glissante	09003-PROL2-L4 575.00 / 0.4h		X				X				
Schutzverkleidung Seitenwand hinten, Fhz mit Schiebetür Plaque protection latérale arrière, véhicule avec porte glissante	09003-PROL1-24 350.00 / 0.4h	X					X				
Schutzverkleidung Seitenwand hinten, Fhz mit Schiebetür Plaque protection latérale arrière, véhicule avec porte glissante	09003-PROL2-24 385.00 / 0.4h		X				X				
Schutzverkleidung Schiebetüre Plaque protection latérale avant, porte glissante	09003-PROL1-L5 81.00 / 0.3h	X	X					X			
Schutzverkleidung Schiebetüre Plaque protection latérale avant, porte glissante	09003-PROL1-L6 81.00 / 0.3h	X	X						X		
Schutzverkleidung Hecktüren Plaque protection portes arrières	09003-PRO16-H7 81.00 / 0.4h	X	X							X	
Schutzverkleidung Hecktüren Plaque protection portes arrières	09003-PRO16-H8 81.00 / 0.4h	X	X								X

Ladungssicherung PROACE (16/02-)

Arrimage des charges PROACE (16/02-)

Prellschutz für Airline-Schiene Latte protection pour rail Airline	
Artikelbezeichnung / Description	
2 Stk. Prellschutzeinsätze für Airline-Schiene 2 pcs latte protection pour barre Airline	09003-50787 10.30 / 0.1h



Ladungssicherungs-Box „i-Boxx“ Box arrimage des charges „i-Boxx“	
Artikelbezeichnung / Description	
„i-Boxx“ Inhalt: 2 Stk. Zurrung mit Klemmschloss (150mm), 2 Stk. Zurrung mit Ratsche (350mm), 4 Stk. Zurrurte mit Fittingen (2650mm), 2 Stk. Fittinge, 4 Stk. Prellschutzeinsätze Contenu: 2 pcs sangles d'arrimage avec fermeture à pince (150mm), 2 pcs sangles d'arrimage à cliquet (350mm), 4 pcs sangles d'arrimage avec fitting anneau (2650mm), 2 pcs fitting anneau, 4 pcs latte protection	09003-30036 170.00 / 0.0h
Halterung für „i-Boxx“ Support pour „i-Boxx“	09003-11032 33.00 / 0.3h



Zurrung mit Klemmschloss und eingenähten Fittingen für Airline-Schiene Sangles d'arrimage avec fermeture à pince et des fittings cousus pour rail Airline	
Artikelbezeichnung / Description	
Länge 100mm + 1100mm = 1200mm Longueur 100mm + 1100mm = 1200mm	09003-77102 29.00 / 0.0h
Länge 350mm + 2650mm = 3000mm Longueur 350mm + 2650mm = 3000mm	09003-77103 35.00 / 0.0h
Länge 1000mm + 5500mm = 6500mm Longueur 1000mm + 5500mm = 6500mm	09003-77104 40.00 / 0.0h



Zurrung mit Ratsche und eingenähten Fittingen für Airline-Schiene Sangles d'arrimage à cliquet et des fittings cousus pour rail Airline	
Artikelbezeichnung / Description	
Länge 100mm + 650mm = 750mm / zum Beispiel für Gasflaschen Longueur 100mm + 650mm = 750mm /par ex. pour bouteilles de gaz	09003-77105 42.00 / 0.0h
Länge 350mm + 2650mm = 3000mm Longueur 350mm + 2650mm = 3000mm	09003-77106 46.00 / 0.0h
Länge 1000mm + 5500mm = 6500mm Longueur 1000mm + 5500mm = 6500mm	09003-77107 53.00 / 0.0h



Fitting einzeln für Airline-Schiene Fitting anneau seul pour rail Airline	
Artikelbezeichnung / Description	
Fitting einzeln Fitting anneau seul	alle / tous 09003-77202 9.50 / 0.1h



Heckleitern PROACE (16/02-) Échelles arrière PROACE (16/02-)

Heckleiter Aluminium Échelle arrière aluminium	
Artikelbezeichnung / Description	
Heckleiter, Aluminium, für Fahrzeuge mit Hecktüren, ohne Bohren Échelle arrière en aluminium, pour portes arrière, sans forer	09003-PRO16-LT 490.00 / 0.5h



Heckleiter Aluminium Échelle arrière aluminium	
Artikelbezeichnung / Description	
Heckleiter, Aluminium, für Fahrzeuge mit Hecktüren Échelle arrière en aluminium, pour portes arrière	09003-PRO16-L1 340.00 / 1.0h
Heckleiter, Aluminium, für Fahrzeuge mit Heckklappe Échelle arrière en aluminium, pour hayon	09003-PRO16-L2 340.00 / 1.0h



Ablauf individuelle Innenausbauten

Déroulement des aménagements intérieurs individuels

Für eine individuelle Fahrzeugeinrichtung bedarf es einer umfangreichen Beratung.

Um den Kunden optimal beraten und ein massgeschneidertes Angebot erstellen zu können, unterstützen Sie hierzu die Aussendienstmitarbeitenden von Würth und Sortimo gerne. Eine Beratung kann dabei auch direkt beim Kunden vor Ort vorgenommen werden. Die Aussendienstmitarbeiter übernehmen dies in Ihrem Auftrag und stellen das individuelle Angebot Ihnen zu. Somit können Sie Ihren Kunden das Fahrzeug inklusive dem Umbau offerieren.

Die Verrechnung erfolgt vom Umbauer ebenfalls direkt an Sie. Die individuellen Umbauten zählen somit nicht zum Zubehörumsatz, Ihr Kunde erhält von Ihnen jedoch ein Komplettpaket, was wiederum der Kundenbindung dient

Pour un équipement de véhicule individuel, une consultation complète est indispensable.

Afin de conseiller au mieux le client et de pouvoir lui soumettre une offre sur mesure, vous pouvez compter sur le soutien des collaborateurs du service extérieur de Würth et Sortimo. La consultation peut aussi avoir lieu directement sur place chez le client. Les collaborateurs du service extérieur s'en chargeront pour vous et vous enverront l'offre individuelle. Vous pourrez ainsi soumettre à vos clients une offre incluant déjà la transformation.

La transformation vous est également facturée directement par le transformateur. Même si les adaptations individuelles ne comptent pas pour le chiffre d'affaires accessoires, l'offre complète que vous soumettez à votre client contribue à sa fidélisation.

Die Kontaktpersonen für Ihre Region finden Sie unter diesen Links:

Vous trouverez les interlocuteurs dans votre région sur les liens qui suivent :



https://www.wuerth-ag.ch/media/downloads/einrichtung/Formular_ORSYmobil_Team_DE_ohne_Telefon.pdf



<https://sortimo.ch/de/ansprechpartner>



Einbauten der Würth-Inneneinrichtungen erfolgen im Carrosseriewerk Safenwil.

Bei einer Bestellung ist somit auf folgende Punkte zu achten:

- Bestellung des offerierten Materials bei Würth mit Angabe der Fahrzeug-Auftragsnummer als Referenz
- Lieferanschrift der bestellten Ware wie folgt: Carrosseriewerk Safenwil, Emil-Frey Strasse, 5745 Safenwil
- Auf Fahrzeugauftrag die Option «E00_ins K-Werk liefern» anwählen

Das Fahrzeug wird Ihnen nach dem Einbau normal via Galliker ab Safenwil angeliefert, es entstehen keine Mehrkosten für den Transport.

L'installation des aménagements intérieurs de Würth a lieu à la carrosserie centrale à Safenwil.

Lors d'une commande, il faut donc tenir compte des points suivants:

- Commander le matériel proposé chez Würth, en indiquant le n° de commande du véhicule comme référence.
- Adresse de livraison pour la marchandise commandée : Carrosserie centrale Safenwil, Emil-Frey Strasse, 5745 Safenwil
- Sélectionnez l'option « E00_ins K-Werk liefern » (E00_livrer à l'usine K) sur la commande du véhicule.

Après l'adaptation, le véhicule vous sera livré comme d'habitude par Galliker depuis Safenwil, sans frais supplémentaires pour le transport.



Einbauten der Sortimo-Inneneinrichtungen erfolgen in den regionalen Sortimo-Fahrzeugcentern. Bei einer Bestellung ist somit auf folgende Punkte zu achten:

- Bestellung des offerierten Materials bei Sortimo mit Angabe der Fahrzeug-Auftragsnummer und des gewünschten Fahrzeugcenters
- Auf Fahrzeugauftrag die Option mit dem gewünschten Fahrzeugcenter anwählen, damit der Wagen entsprechend korrekt ausgeliefert wird:

Option	Lieferanschrift
SZH	Sortimo Walter Rüegg AG, Grabenackerstrasse 1, 8156 Oberhasli
SBE	Sortimo Walter Rüegg AG, Bernfeldweg 34, 3303 Jegenstorf
SVD	Gerber frères Sàrl., Z.I. en Budron B 5, 1052 Le Mont
STI	Brico SA, Via Pobiette 11, 6928 Manno

Die Fahrzeuglieferung ab Safenwil zum gewünschten Fahrzeugcenter ist kostenlos.

Der Transport vom Fahrzeugcenter zu Ihnen ist Sache des Vertreters und wird nicht von Toyota AG organisiert. Bitte beachten Sie diese Zusatzkosten bei der Offertstellung an Ihre Kunden.

Freizeitzubehör PROACE (16/02-) Accessoires loisirs PROACE (16/02-)

QuQuq-Box Proace Box camping QuQuq Proace	
Artikelbezeichnung / Description	
Campingbox QUQuq, mit Klappbett/Gaskocher/ Kaniser/Schüsseln, 70kg Box camping QuQuq, avec lit pliable/cusinière au gaz/bidons/bols, 70kg	02003-PRO16-QB 3550.00 / 0.0h



Eco-Box Proace Box camping Eco Proace	
Artikelbezeichnung / Description	
Eco-Box, mit zwei intergrierten Tischen (klein/ gross), mit Bettfunktion, Bettbezug abnehmbar Box-Eco, avec deux tables intégrées (petite/ grande), avec fonction lit, housse de lit amovible	02003-PRO16-EB 2500.00 / 0.0h
Lieferfrist/délai de livraison: ca./env. 4 Wochen/sem.	



Eco-Box Plus Proace Box camping Eco Plus Proace	
Artikelbezeichnung / Description	
Eco Plus-Box, mit zwei intergrierten Tischen (klein/gross), mit Bettfunktion, Bettbezug ab- nehmbbar, Küchenmodul mit Gaskocher, Wasser- tank, Fächer für Küchenutensilien, Arbeitstisch Box-Eco Plus, avec deux tables intégrées (petite/grande), avec fonction lit, housse de lit amovible, Module cuisine avec cusinière au gaz, bidon de l'eau, porte-ustensiles, surface de travail	02003-PRO16-EP 3750.00 / 0.0h
Lieferfrist/délai de livraison: ca./env. 4 Wochen/sem.	



Tour-Box Proace Box camping Tour Proace	
Artikelbezeichnung / Description	
Campingbox Tour, mit Bettfunktion, Bettbezug abnehmbar, Auszugschublade mit Kühlbox, Wasserkanister mit Handbrause, Gaskocher, USB-Anschluss, faltbares Waschbecken, zweite Auszugschublade mit viel Stauraum Tour camping box, avec fonction lit, couverture de lit amovible, tiroir coulissant avec glacière, bidon d'eau avec douchette, cuisinière à gaz, connexion USB, lavabo pliable, deuxième tiroir coulissant avec beaucoup d'espace de range- ment	L1/L2 02003-PRO16-TB 8500.00 / 0.0h
Lieferfrist/délai de livraison: ca./env. 4 Wochen/sem.	



Freizeitzubehör PROACE (16/02-) Accessoires loisirs PROACE (16/02-)

Dachzelt, Polyester/Baumwolle Tente de toit, polyester/coton	
Artikelbezeichnung / Description	
Dachzelt ARB Simpson III, Montage auf Querträgern, aufklappbar, inkl. Vorzelt und Leiter, 62kg Tente de toit ARB Simpson III, installation sur barres de toit, pliable, incl. auvent et échelle, 62kg	02003-PRO16-DZ 1900.00 / 0.0h



Sonnenmarkise Auvent solaire	
Artikelbezeichnung / Description	
Sonnenmarkise „Sunseeker III“ Material: Ripstopp Polycotton, inkl. 2 Teleskopstangen, 2 Abspannseile, 2 Heringe, Masse geöffnet: 250x210cm Auvent solaire, Matériel: Ripstopp Polycotton Contenu: 2 tiges télescopiques, 2 cordes, 2 sardines Mesures ouvert: 250x210cm	02003-PRO16-MT 380.00 / 0.0h
Seitenteil zu Sonnenmarkise, links oder rechts montierbar, inkl. Montagematerial, 250x210cm Paravent latérale pour auvent solaire, à monter gauche ou droite, Matériel de montage inclus, 250x210cm	02003-PRO16-ST 165.00 / 0.0h



Fächermarkise Auvent solaire éventail	
Artikelbezeichnung / Description	
Fächermarkise „Batwing“ Material: Ripstop Polycotton, inkl. Teleskopstangen, Abspannseilen und Heringe Masse geöffnet: Ø 240cm Auvent solaire éventail, Matériel: Ripstop Polycotton Contenu: tiges télescopiques, cordes et sardines Mesures ouvert: Ø 240cm	850.00 / 0.0h
Version rechts / version droite	02003-PRO16-MF
Version links / version gauche	02003-PRO16-ML
Seitenteil zu Markise „Batwing“ Bis zu 4 Seiten möglich, inkl. Montagematerial 230x380cm Paravent latérale pour auvent, possible à monter jusqu'au 4 pcs, Matériel de montage inclus 230x380cm	02003-PRO16-SF 220.00 / 0.00h



Zur Installation von Dachzelten werden mindestens zwei Basis- oder Querträger empfohlen!
Pour l'installation des tents de toit, nous recommandons deux barres de base ou traverses en minimum!

Felgen und Zubehör PROACE (16/02-) Jantes et accessoires PROACE (16/02-)

Aluminiumfelge 17" Jante aluminium 17"	
Artikelbezeichnung / Description	
Aluminiumfelge 17", anthrazit/poliert, 7x17 ET46 Jante aluminium 17", anthracite/polé, 7x17 DP46	PZ4L0-H0671-MH 490.00 / 0.0h



Nabendeckel Moyeu	
Artikelbezeichnung / Description	
Nabendeckel schwarz, Kunststoff Moyeu noir, plastique	70/42603-0D060 21.60 / 0.0h



Stahlfelgen Jantes en acier	
Artikelbezeichnung / Description	
16" Stahlfelge, schwarz, einzeln 16" jante en acier, noir, par pièce	PZ4L0-H0691-SB 80.00 / 0.0h
16" Stahlfelge, silber, einzeln 16" jante en acier, argent, par pièce	PZ4L0-H0692-SC 80.00 / 0.0h
17" Stahlfelge, schwarz, einzeln 17" jante en acier, noir, par pièce	PZ4L0-H0693-SB 80.00 / 0.0h
17" Stahlfelge, silber, einzeln 17" jante en acier, argent, par pièce	70/SU001-A5884 80.00 / 0.0h
Radnabendeckel, schwarz, einzeln Cache moyeu, noir, par pièce	PZ4L0-H0661-00 20.00 / 0.0h



Radschraube Vis de roue	
Artikelbezeichnung / Description	
Radschraube, für Alufelgen (Stück) Vis de roue, pour jantes alliage (par pièce)	70/SU001-A7422 6.50 / 0.0h
Radschraube, für Stahlfelge (Stück) Vis de roue, pour jantes acier (par pièce)	70/SU001-A5906 5.40 / 0.0h

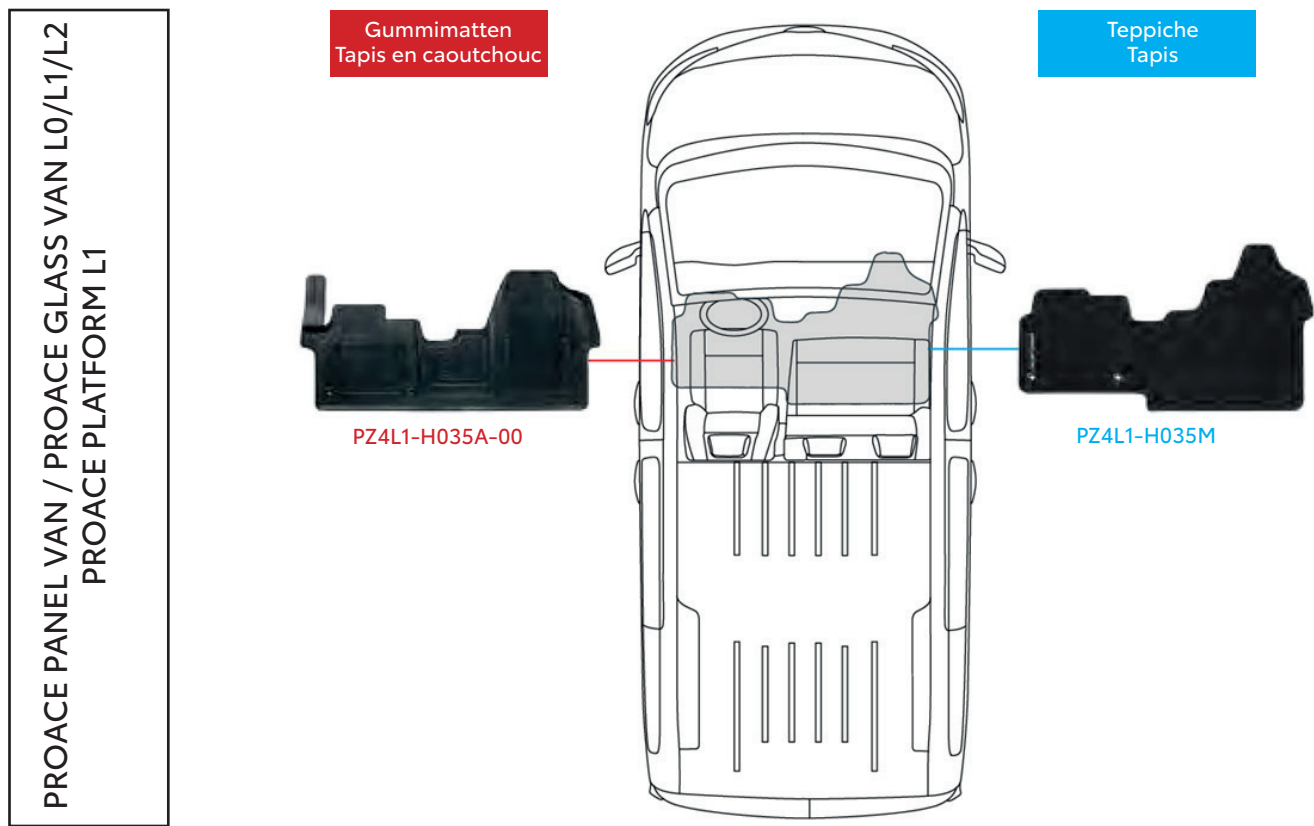


Set Radtaschen Set poches pour roues	
Artikelbezeichnung / Description	
Set Radtaschen, Polyester, für 13" bis 19" Set poches pour roues, polyester, pour roues 13" à 19"	PW458-00001 80.00 / 0.0h



Teppiche und Gummimatten PROACE (16/02-)

Tapis et tapis caoutchouc PROACE (16/02-)



Bitte beachten Sie, dass PROACE ab Werk mit Gummimatten ausgerüstet sind.
Veuillez noter que PROACE est équipé au départ de l'usine de tapis en caoutchouc.

Aussenstyling PROACE (16/02-) Styling extérieur PROACE (16/02-)

Seitenrohre, Edelstahl Tubes latérales, fer inoxydable		
Artikelbezeichnung / Description	L1	L2
Set Seitenrohre, Edelstahl poliert Set tubes latérales, fer inoxydable, poliés	PZ4L1-H2900-00 1000.00 / 1.1h	PZ4L1-H2900-00 1000.00 / 1.1h
Set Seitenrohre, Edelstahl poliert Set tubes latérales, fer inoxydable, poliés	01003-PROSR-CH 610.00 / 1.1h	01003-PROSR-CH 610.00 / 1.1h
Set Seitenrohre, Edelstahl schwarz pulverbeschichtet Set tubes latérales, fer inoxydable, revêtement en poudre noir	PZ4L1-H2910 1000.00 / 1.1h	PZ4L1-H2910 1000.00 / 1.1h
Set Seitenrohre, Edelstahl schwarz pulverbeschichtet Set tubes latérales, fer inoxydable, revêtement en poudre noir	01003-PROSR-SW 660.00 / 1.1h	01003-PROSR-SW 660.00 / 1.1h



Nebellampen Phares antibrouillard	
Artikelbezeichnung / Description	
Set Nebellampen Set phares antibrouillard	PZ4L1-H0511-00 340.00 / 1.5h



Aussenschutz PROACE (16/02-) Protection extérieur PROACE (16/02-)

Ladekantenschutz Protection bord de chargement	
Artikelbezeichnung / Description	
Schutzfolie transparent Adhésive de protection transparent	PZ4L1-H0020-00 70.00 / 0.5h

Ladekantenschutz Protection bord de chargement	
Artikelbezeichnung / Description	alle / tous
Schutzplatte, Kunststoff schwarz Plaque protection, plastique noir	PZ4L1-H0540-00 120.00 / 0.3h



Ladekantenschutz Protection bord de chargement	
Artikelbezeichnung / Description	alle / tous
Schutzplatte, Edelstahl Plaque protection, acier inoxydable	PZ4L1-H0542-00 180.00 / 0.3h



Ladekantenschutz Protection bord de chargement	
Artikelbezeichnung / Description	nur/seulement L2
Schutzplatte, Edelstahl Plaque protection, acier inoxydable	01003-PRO16-LK 180.00 / 0.3h
Version Ueberkant / au-dessus borde	



Aussenschutz PROACE (16/02-) Protection extérieur PROACE (16/02-)

Kotschutzlappen vorne Bavettes avant	
Artikelbezeichnung / Description	
Set Kotschutzlappen vorne Set bavettes avant	PZ4L1-H0960-00 75.00 / 0.4h



Kotschutzlappen hinten Bavettes arrière		
Artikelbezeichnung / Description	L1	L2
Set Kotschutzlappen hinten Set bavettes arrière	PZ4L1-H1960-00 75.00 / 0.6h	PZ4L1-H3960-00 75.00 / 1.1h



Karosserieversiegelung Rêvetement carrosserie	
Artikelbezeichnung / Description	
Protect High-Tech Versiegelung Protect revêtement carrosserie high-tech	PZ41A-BP001-80 179.00 / 2.8h

PDI



Innenschutz PROACE (16/02-) Protection intérieur PROACE (16/02-)

Einstiegsschutzleisten Seuil de portes	
Artikelbezeichnung / Description	
Frontset Einstiegsschutzleisten, Aluminium Set seuil de portes avant, aluminium	PZ438-H0181 110.00 / 0.3h



Gepäcknetz Réseau de bagages	
Artikelbezeichnung / Description	
Gepäcknetz vertikal Réseau de bagages verticale	PZ4L1-H0340-00 85.00 / 0.1h



Gepäcknetz Réseau de bagages	
Artikelbezeichnung / Description	
Gepäcknetz horizontal Réseau de bagages horizontale	PZ4L0-H2340-00 50.00 / 0.1h



Stoffsitz-Versiegelung Rêvetement intérieur	
Artikelbezeichnung / Description	
Protect High-Tech Versiegelung Stoff Protect revêtement étoffe high-tech	08876-80001 60.00 / 0.4h

PDI



T-Line Leder PROACE (16/02-) Cuir T-Line PROACE (16/02-)

T-Line Ledersitze Sièges en cuir T-Line	
Artikelbezeichnung / Description	
T-Line Halbleder-Sitze schwarz, Nähte schwarz T-Line sièges semi-cuir noir, fissure noir	
2 Sitze vorne / 2 sièges avant	620VS2 990.00 / 0.0h
3-er Bank vorne / Banque 3-places avant	620VT 1300.00 / 0.0h
5-Plätzer (2/3) / 5-places (2/3)	620VS 1800.00 / 0.0h
6-Plätzer (3/3) / 6-places (3/3)	620VC 2000.00 / 0.0h
8-Plätzer (2/3/3) / 8-places (2/3/3)	620VSO 2600.00 / 0.0h



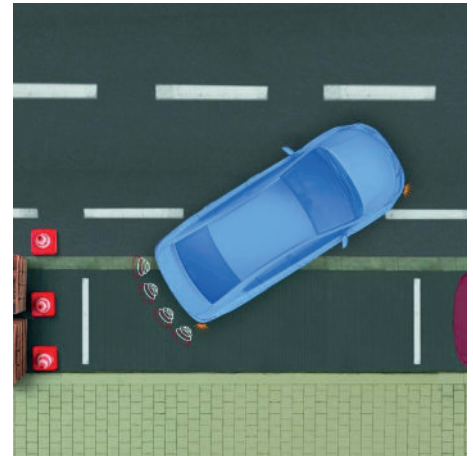
Sitzheizung Chauffage de sièges	
Artikelbezeichnung / Description	
„T-Line“ Sitzheizung vorne Chauffage des sièges avant „T-Line“	300.00
nur in Kombination mit T-Line Lederausstattung seulement en combinaison avec intérieur en cuir T-Line	



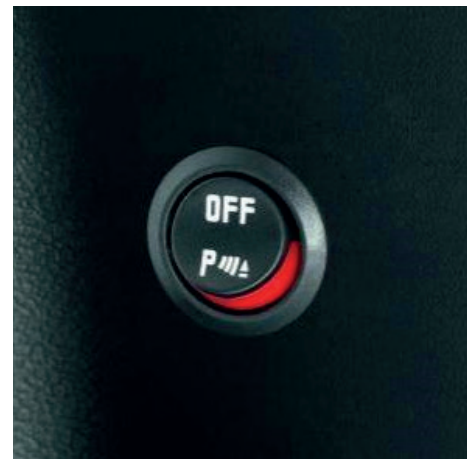
Einparkssysteme PROACE (16/02-)

Aide de stationnement PROACE (16/02-)

Einparksystem hinten Aide de stationnement arrière		PDI
Artikelbezeichnung / Description		
Einparksystem hinten Aide de stationnement arrière	PZ4L1-H0423 190.00 / 2.1h	
nicht kompatibel mit Zugvorrichtung geflanscht pas compatible avec attelage flasqué		
Verlängerung Massekabel Extension pour cable de terre	PW501-00582 10.00 / 0.0h	
nur/seulement L2!		



Ein-/Aus-Schalter hinten Interrupteur on/off arrière		PDI
Artikelbezeichnung / Description		
Ein-/Aus-Schalter hinten Interrupteur on/off arrière	PW501-00562 20.00 / 0.1h	
nur nötig bei Anhängerbetrieb uniquement nécessaire pour le fonctionnement de la remorque		



Sensoren / Adapter Capteurs / adaptateurs	L1		L2	
Artikelbezeichnung / Description (Preise lackierte Versionen, Prie versions peintés)	Sensoren / capteurs 80.00 / 0.0h	Adapter / adaptateurs 60.00 / 0.0h	Sensoren / capteurs 80.00 / 0.0h	Adapter / adaptateurs 60.00 / 0.0h
schwarz unlackiert / noir non vernis (2 Stk/pcs)	PW501-00700-00 60.00 / 0.0h	PW501-00200-00 40.00 / 0.0h	PW501-00700-0060.00 / 0.0h	PW501-00210-00 40.00 / 0.0h
grundiert / primés (2 Stk/pcs)	PW501-00700-01 60.00 / 0.0h	PW501-00200-01 40.00 / 0.0h	PW501-00700-01 60.00 / 0.0h	PW501-00210-01 40.00 / 0.0h
lackiert / peintés EVL dark grey (2 Stk/pcs)	PW501-00700-BP	PW501-00200-BP	PW501-00700-BP	PW501-00210-BP
lackiert / peintés EWP white (2 Stk/pcs)	PW501-00700-AH	PW501-00200-AH	PW501-00700-AH	PW501-00210-AH
lackiert / peintés EXY black (2 Stk/pcs)	PW501-00700-CF	PW501-00200-CF	PW501-00700-CF	PW501-00210-CF
lackiert / peintés EZR silver (2 Stk/pcs)	PW501-00700-BS	PW501-00200-BS	PW501-00700-BS	PW501-00210-BS
lackiert / peintés KCA silver (2 Stk/pcs)	PW501-00700-L4	PW501-00200-L4	PW501-00700-L4	PW501-00210-L4
lackiert / peintés KCM brown (2 Stk/pcs)	PW501-00700-EJ	PW501-00200-EJ	PW501-00700-EJ	PW501-00210-EJ
lackiert / peintés KHK orange (2 Stk/pcs)	PW501-00700-EH	PW501-00200-EH	PW501-00700-EH	PW501-00210-EH
lackiert / peintés KJF rot (2 Stk/pcs)	PW501-00700-DK	PW501-00200-DK	PW501-00700-DK	PW501-00210-DK
lackiert / peintés KNP blue (2 Stk/pcs)	PW501-00700-JR	PW501-00200-JR	PW501-00700-JR	PW501-00210-JR
lackiert / peintés KTV black (2 Stk/pcs)	PW501-00700-CU	PW501-00200-CU	PW501-00700-CU	PW501-00210-CU
lackiert / peintés NEU sand (2 Stk/pcs)	PW501-00700-BR	PW501-00200-BR	PW501-00700-BR	PW501-00210-BR

Das hintere Parksystem benötigt jeweils das Hauptkit, 4 Sensoren sowie 2 Adapter (Schalter optional)
Le système stationnement arrière à besoin du kit, 4 capteurs et 2 adaptateurs (interrupteur optional)

Einparkssysteme PROACE (16/02-)

Aide de stationnement PROACE (16/02-)

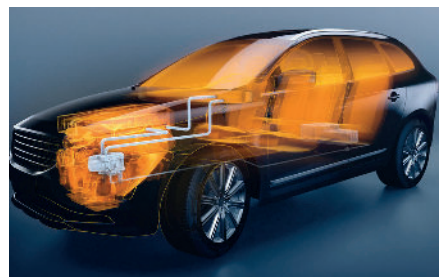
Einparksystem vorne Aide de stationnement avant	
Artikelbezeichnung / Description	
Einparksystem vorne Aide de stationnement avant	11003-04016-F
Komplettset mit Sensoren (nicht lackiert!) Set complet avec capteurs (pas peints!)	440.00 / 2.0h

PDI



Standheizungen PROACE (16/02-) Chauffage auxiliares PROACE (16/02-)

Standheizung Chauffage auxiliaire		
Artikelbezeichnung / Description	1,5l	2,0l
Standheizung Thermo-Top Evo Chauffage auxiliaire Thermo-Top Evo	-	04003-13148-14 1450.00 / 0.0h



Einbaumaterial Matériel d'installation	PDI		PDI
	1,5l	2,0l	2,0l VIP
Einbaukit Kit d'installation	-	75/WEB1325306A 592.90 / 0.0h	75/WEB1325306A 592.90 / 0.0h
Kabelbaum Cable	-	-	75/WEB1320307A 18.10 / 0.0h
Kabelbaum Cable	-	-	75/WEB1320330A 209.70 / 0.0h
Kabelbaum Cable	-	-	75/WEB1320658A 38.45 / 0.0h
Umwälzpumpe Pompe de circulation	-	-	75/WEB1316193A 174.70 / 0.0h
Halter Umwälzpumpe Fixation pour pompe de circulation	-	-	75/WEB1322841A 46.75 / 0.0h
Einbauzeit / Temps d'installation	9.0h	8.5h	6.0h

Bedienelemente Contrôles			
Artikelbezeichnung / Description	1,5l	2,0l	2,0l VIP
Vorwahluhr Multicontrol Horlogerie préselection Multicontrol	04003-90297-83 125.00 / 0.0h	04003-90297-83 125.00 / 0.0h	04003-90297-83 125.00 / 0.0h
Installationsrahmen zu Multicontrol Cadre d'installation pour Multicontrol	75/WEB9030077A 16.90 / 0.0h	5/WEB9030077A 16.90 / 0.0h	5/WEB9030077A 16.90 / 0.0h
Telestart T99 Télécommande T99	04003-90392-17 428.00 / 0.0h	04003-90392-17 428.00 / 0.0h	04003-90392-17 428.00 / 0.0h
Zusatzkit zu Telestart Kit supplémentaire pour Telestart	75/WEB1325423A 11.95 / 0.0h	75/WEB1325423A 11.95 / 0.0h	75/WEB1325423A 11.95 / 0.0h
Thermo-Connect (App-Steuerung) Thermo-Connect (Contrôle App)	04003-90402-23 585.00 / 0.0h	04003-90402-23 585.00 / 0.0h	04003-90402-23 585.00 / 0.0h

Multimedia PROACE (16/02-) Multimedia PROACE (16/02-)

PDI

Multimedialösung Solution multimédia	
Artikelbezeichnung / Description	Active/Platform
Navigation CD-Radio PIONEER Mit DAB+, Bluetooth, USB, DAB+ Splitter, Kabelsatz/Blende fahrzeugspezifisch (Proace Van), inkl. Apple CarPlay und AndroidAuto (ab 21/10-)	75/RADSET301727 1285.40 /2.8h
Radio CD navigation PIONEER avec DAB+, Bluetooth, USB, splitter DAB+, jeu de cable/cadre de montage spécifique au véhicule (Proace Van), avec Apple CarPlay et AndroidAuto (dès 21/10-)	



PDI

Rückfahrkamera zu Multimedialösung Caméra de recul pour solution multimédia	
Artikelbezeichnung / Description	Active/Platform
Rückfahrkamera passend zu Multimedialösung PIONEER Caméra de recul pour système multimédia PIONEER	75/RAZNDBC8 136.80 /1.8h



PDI

Rückfahrkamera Caméra de recul	
Artikelbezeichnung / Description	Van
Nachrüstung Rückfahrkamera zu Original-Multimedialösung (Bildschirm) Ajout d'une caméra de recul à l'appareil multimédia d'origine (écran)	75/SICES0903TOYPRO 673.15 / 3.0h
Montagematerial / matériel d'installation:	
Blende / Moulure Fhz mit Hecktüren/ vhc avec portes arrière	70/SU001-A6134 103.00
Blende / Moulure Fhz mit Heckklappe / vhc avec hayon	70/SU001-A5825 169.00
Kabel / Cable Fhz mit Hecktüren verblecht / vhc avec portes arrière en tôle	70/SU001-A5393 99.10

Komfortzubehör PROACE (16/02-) Accessoires confort PROACE (16/02-)



Verlängerungen Heckklappenstossdämpfer
Rallonges pour amortisseurs hayon

Artikelbezeichnung / Description

Set Verlängerungen Edelstahl für die Heckklappenstossdämpfer, ca. 90mm Höhen-Zugewinn
Set rallonges en acier inoxydable pour les amortisseurs du hayon, gain de hauteur d'environ 90mm

09003-PRO16-HD
30.00 /0.3h



Universalzubehör PROACE (16/02-) Accessoires universelle PROACE (16/02-)

Aschenbecher Cendrier	
Artikelbezeichnung / Description	
Aschenbecher, Kunststoff, mit Deckel / cendrier, matière plastique, avec couvercle	74130-48060 50.00 / 0.0h



Kühl-/Wärmebox, 12V Refroidisseur/boîte chauffante, 12V	
Artikelbezeichnung / Description	
Kühl-/Wärmebox, Polyurethan, 12V, 7.5l Refroidisseur/boîte chauffante, 12V, 7,5l	PZ006-06001 140.00 / 0.0h



Kofferraumbox, faltbar boîte rangement, pliable	
Artikelbezeichnung / Description	
Kofferraumbox, Polyester, faltbar, 47x33x20cm Boîte rangement, Polyester, pliable, 47x33x20cm	PW241-00000 60.00 / 0.0h



Reiseapotheke Pharmacie de voyage	
Artikelbezeichnung / Description	
Reiseapotheke Pharmacie de voyage	PZ49S-00ED0-EU 16.00 / 0.0h



Universalzubehör PROACE (16/02-) Accessoires universelle PROACE (16/02-)

Cockpit-Set Set cockpit	
Artikelbezeichnung / Description	
Reinigungsspray mit Nachfüllflasche und Microfasertuch Spray de nettoyage avec bouteille de recharge et chiffon en microfibre	TBOUT-Z1912 19.20 / 0.0h



Window Cleaner Window Cleaner	
Artikelbezeichnung / Description	
3 in 1 Scheibenreiniger, Abzieher, Eiskratzer Nettoyeur de pare-brise 3 en 1, raclette, grattoir à glace	02003-T4550 20.00 / 0.0h



Sicherheitswesten Gilet de sécurité	
Artikelbezeichnung / Description	
Sicherheitswesten Gilet de sécurité	PZ49S-00EB0-EU 5.00 / 0.0h



Pannendreieck Triangle de panne	
Artikelbezeichnung / Description	
Pannendreieck Triangle de panne	PW022-00024 9.00 / 0.0h



SOS Kit Kit SOS	
Artikelbezeichnung / Description	
Sicherheitsweste, Pannendreieck und Reiseapotheke Gilet de sécurité, triangle de panne et pharmacie de voyage	PW022-00029 26.00 / 0.0h



Universalzubehör PROACE (16/02-) Accessoires universelle PROACE (16/02-)

LED-Signallampe
Lampe signalisation LED

Artikelbezeichnung / Description

LED-Signallampe, batteriebetrieben, mit Magnetfuss (für Stahldächer)
Lampe de signalisation LED, à piles, avec pied magnetique (pour toit en métal)

PW023-00000
25.00 / 0.0h



Notfallhammer mit Gurtschneider
Marteau d'urgence avec coupe-ceinture

Artikelbezeichnung / Description

„Lifehammer Plus“

PW023-00010
16.00 / 0.0h

„Lifehammer Evolution“
mit Federmechanismus / avec mécanisme de ressort

PW023-00011
21.00 / 0.0h



Reparaturlacke PROACE (16/02-)

Vernis de réparation PROACE (16/02-)



Reparaturlacke Vernis de réparation		
Artikelbezeichnung / Description	TUP Stick	TUP Can
Reparaturlacke mit Tupfer (Stick) oder Spray (Can) Vernis de réparation avec pinceau (Stick) ou spray (Can)	19.00 / 0.0h	20.00 / 0.0h
EWP arctic white	PZ4L1-WEWPO-09	PZ4L1-BEWPO-15
KTV black metallic	PW865-00100-CU	PW865-00000-CU
KCA silver metallic	PW865-00100-L4	PW865-00000-L4
EVL falcon grey	PZ4L1-H0CC1-B3	PZ4L1-H0CC0-B3
KCM rich brown	PZ4L1-H0CC1-E0	PZ4L1-H0CC0-E0
NEU grey limestone	-	-
KHK carnelian orange	PZ4L1-H0CC1-E1	PZ4L1-H0CC0-E1
KJF red	PZ4L1-WKJF0-09	PZ4L1-BKJF0-15

Pflege Entretien

diverse Pflegeprodukte divers produits de soins	
Artikelbezeichnung / Description	
High Gloss Politur 250ml / Polish brillant 250ml	08872-80360 14.00
Armaturenbrett-Reiniger 500ml / Nettoyant pour tableau de bord 500ml	08874-80120 12.00
Glasreiniger 500ml / Nettoyant pour vitres 500ml	08871-80150 12.00
Insektenentferner 500ml / Détachant pour insectes 500ml	08878-80200 13.00
Pflegeset TOYOTA bestehen aus: - Armaturenbrett-Reiniger - Glasreiniger - Insektenentferner - Mikrofaser-Handtuch - Toyota Tasche Kit de soins TOYOTA se composent de: - Nettoyant pour tableau de bord - Nettoyant pour vitres - Détachant d'insectes - Serviette en microfibre - Sac de Transport Toyota	PZWIG-OKIT1-00 60.00



Sicherheitsdatenblätter / Fiches de données de sécurité:
<https://msds.be.sgs.com/User/Search.aspx>

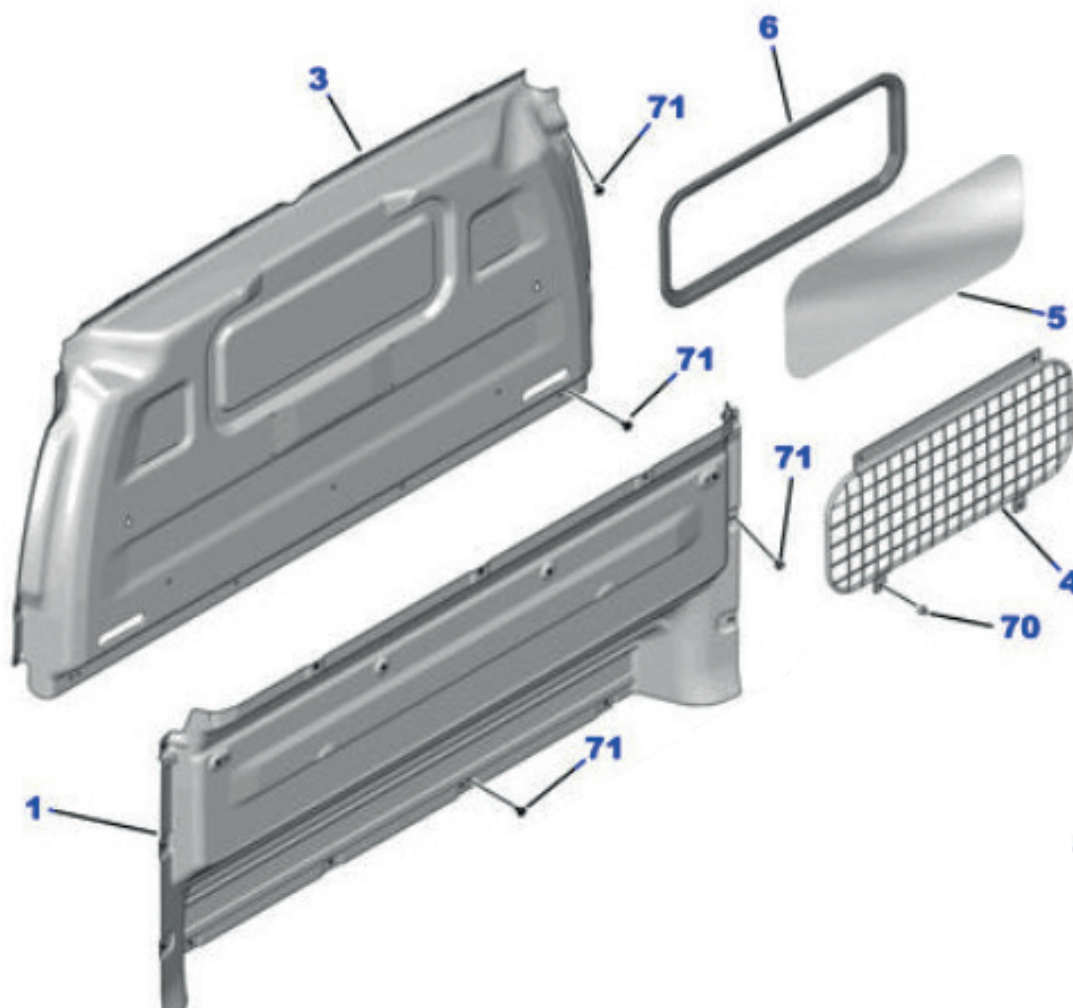
Seitenscheiben PROACE (16/02-) Fenêtres latérales PROACE (16/02-)

Die Übersicht der erhältlichen Seitenscheiben zur Nachrüstung finden Sie auf dem Portal:
Vous trouverez sur le portail un aperçu des vitres latérales disponibles pour le post-équipement:

[Übersicht deutsch](#)

[Aperçu français](#)

Innenscheibe PROACE (16/02-) Fenêtres intérieur PROACE (16/02-)



Zwischenfenster Innenraum Verre pour cloison intérieur		
Artikelbezeichnung / Description		Nr. / No.
Dichtgummi Jointe en gomme	SU001-A6840 141.00	6
Glas Zwischenfenster Verre pour cloison	SU001-A6102 157.00	5
Schutzgitter Mesh de sécurité	SU001-A4446 86.20	4
Schrauben zu Schutzgitter (4 Stk. nötig) Vis pour mesh de sécurité (besoin 4 pcs)	SU001-A3533 1.70	70

keine Montageanleitungen verfügbar, da Originalteile
pas d'instructions de montage disponibles, car pièces d'origine

Merchandising Collection Toyota

Merchandising Artikel finden Sie auf folgendem Link: <https://collection.toyota-europe.com/b2b/npa-dos#>
 Vous pouvez trouver des articles de merchandising sur le site suivant: <https://collection.toyota-europe.com/b2b/npa-dos#>



TOYOTA COLLECTION MENS BLACK POLO SHIRT

A relaxed fit black polo shirt with a unique four button placket and contrasting red detailing to the underside of the knitted collar which matches the knitted cuffs with its fine white stripe.

Finished with subtle raised rubber TOYOTA logos to the front and back a TOYOTA fabric neck label and red detailing to the side vents and neck tape.

AVAILABILITY: **IN STOCK**

SKU **TBMTCEMBPS**



Merchandising Produkte können im EFIT unter FC 74 bestellt werden. Artikelnummer bei Kleidern bitte mit Grösse ergänzen:
 Beispiel -> TBMTCEMBPS = 74 TBMTC-EMBPS-0M

Herren / Hommes	XS = -XS	S = -0S	M = -0M	L = -0L	XL = -XL	XXL = -2L	XXXL = -3L
Damen / Femmes	XS = -XS	S = -0S	M = -0M	L = -0L	XL = -XL	-	-

Sollte die Artikelnummer unbekannt sein, lassen Sie uns einen PSST oder e-Mail zubehoerpm@toyota.ch zukommen.
 Lieferfrist ab Bestelldatum ca. 8-10 Arbeitstage

Les produits de merchandising peuvent être commandés dans l'EFIT sous FC 74. Pour les vêtements, veuillez compléter le numéro d'article avec la taille:

Exemple TBMTCEMBPS = 74 TBMTC-EMBPS-0M

Herren / Hommes	XS = -XS	S = -0S	M = -0M	L = -0L	XL = -XL	XXL = -2L	XXXL = -3L
Damen / Femmes	XS = -XS	S = -0S	M = -0M	L = -0L	XL = -XL	-	-

Si le numéro d'article est inconnu, veuillez nous faire parvenir un PSST ou un e-mail zubehoerpm@toyota.ch
 Délai de livraison à partir de la date de commande : env. 8-10 jours de travail

Sämtliche Preise in diesem Katalog verstehen sich in CHF inkl. MwSt. Toyota AG behält sich das Recht vor, jederzeit und ohne vorherige Ankündigung oder Verpflichtung Angebots- oder Preisänderungen vorzunehmen. Druckfehler und Irrtümer vorbehalten. Toyota AG, Schürmattstrasse, 5745 Safenwil.

Tous les prix dans ce catalogue sont comprennent en CHF et incluent la TVA. Toyota AG se réserve le droit de procéder à tout moment et sans préavis ni obligation à des modifications de son offre ou des prix. Sous réserve de fautes d'impression et d'erreurs. Toyota AG, Schürmattstrasse, 5745 Safenwil.

Uebersicht PDI-Optionen PROACE (16/02-)

Apperçu options PDI pour PROACE (16/02-)

Händleroptionen PROACE

Gültig ab / Valable dès: 1.11.22

Änderungen / Changements	ProAce Van/Platform Händleroptionen / Options concessionnaires		DETAILPREIS* / PRIX DE VENTE* (CHF) * Empfehlung / Recommendation			Center-Einkaufspreis/ Prix d'achat centre (CHF)			
			inkl. MWST T.V.A. incl.	MWST 7.7 T.V.A. 7.7	ohne MWST sans T.V.A.	Marge %	Pz.	ohne MWST sans T.V.A.	
			CODE						
	Standheizung Evo5 mit Vorwähluhr / Chauffage auxiliaire Webasto Evo5 avec montre présélection	alle / tous	900	3200	229	2971	0,0	0	2971
	Standheizung Evo5 mit Telesart / Chauffage auxiliaire Webasto Evo5 avec téléstart	alle / tous	950	3300	236	3064	0,0	0	3064
	Einparksystem vorne / Système de parking avant	alle / tous	702	700	50	650	0,0	0	650
	Einparksystem hinten / Système de parking arrière	Van Active	700	600	36	464	0,0	0	464
	Audio-Navigationspaket / Pack audio/navigation PIONEER CD/DVD/Radio mit DAB+, Navigation, USB und Bluetooth, Lautsprecher vorne / CD/DVD/radio avec DAB+, navigation, USB et bluetooth, haut-parleurs avant	Van Active, Platform	420NV	1800	129	1671	0,0	0	1671
	Rückfahrkamera mit Nachrüstlösung Audiogerät PIONEER , integrierter Navigation, DAB+, Bluetooth Caméra de recul avec système audio PIONEER , navigation, DAB+, Bluetooth, solution rétrofit	Van Active, Platform	420CA	2200	157	2043	0,0	0	2043
	Zugvorrichtung gefahren mit Kugel 50mm, 13 Pol / Dispositif de remorquage flasque avec boule 50mm, 13-pôles	Van, Platform	901FL	1400	100	1300	0,0	0	1300
	Zugvorrichtung abnehmbar mit Kugel 50mm, 13 Pol / Dispositif de remorquage amovible avec boule 50mm, 13-pôles	Van, Platform	901	1600	134	1466	0,0	0	1466
	Zugvorrichtung fest mit Kugel 50mm, 13 Pol / Dispositif de remorquage fixe avec boule 50mm, 13-pôles	Van, Platform	901F	1300	93	1207	0,0	0	1207
	Zugvorrichtung 2.5t gefahren mit Kugel 50mm, 13 Pol / Dispositif de remorquage 2.5t flasque avec boule 50mm, 13-pôles	Van (120PS/145PS)	901L2	1900	136	1764	0,0	0	1764
	Zugvorrichtung 2.5t abnehmbar mit Kugel 50mm, 13 Pol / Dispositif de remorquage 2.5t amovible avec boule 50mm, 13-pôles	Van (120PS/145PS)	901Z5	2100	150	1950	0,0	0	1950
	Zugvorrichtung 2.5t fest mit Kugel 50mm, 13 Pol / Dispositif de remorquage 2.5t fixe avec boule 50mm, 13-pôles	Van (120PS/145PS)	901F2	1800	129	1671	0,0	0	1671

Uebersicht PDI-Optionen PROACE (16/02-)

Apperçu options PDI pour PROACE (16/02-)

Händleroptionen PROACE

Gültig ab / Valable dès: 1.11.22

Änderungen / Changements	ProAce VanPlatform Händleroptionen / Options concessionnaires		DETAILPREIS* / PRIX DE VENTE* (CHF) * Empfehlung / Recommendation*			Center-Einkaufspreis/ Prix d'achat centre (CHF)			
			inkl. MWST T.V.A. incl.	MWST 7.7 T.V.A. 7.7	ohne MWST sans T.V.A.	Marge %	Fr.	ohne MWST sans T.V.A.	
			CODE						
	Standheizung Evo5 mit Vorwähluhr / Chauffage auxiliaire Webasto Evo5 avec montre préselection	alle / tous	400	3200	228	2971	0,0	0	2971
	Standheizung Evo5 mit Telestart / Chauffage auxiliaire Webasto Evo5 avec téléstart	alle / tous	500	3300	238	3062	0,0	0	3062
	Einparksystem vorne / Système de parking avant	alle / tous	702	700	60	650	0,0	0	650
	Einparksystem hinten / Système de parking arrière	Van Active	700	600	38	464	0,0	0	464
	Audio-Navigationspaket / Pack audio/navigation PIONEER CD/DVD/Radio mit DAB+, Navigation, USB und Bluetooth, Lautsprecher vorne / CD/DVD/radio avec DAB+, navigation, USB et bluetooth, haut-parleurs avant	Van Active, Platform	420NV	1800	120	1671	0,0	0	1671
	Rückfahrkamera mit Nachrüstlösung Audiogerät PIONEER , Integrierter Navigation, DAB+, Bluetooth Caméra de recul avec système audio PIONEER , navigation, DAB+, Bluetooth, solution rétrofit	Van Active, Platform	420CA	2200	157	2043	0,0	0	2043
	Zugvorrichtung gefahren mit Kugel 50mm, 13 Pol / Dispositif de remorquage flasque avec boule 50mm, 13-pôles	Van, Platform	901FL	1400	100	1300	0,0	0	1300
	Zugvorrichtung abnehmbar mit Kugel 50mm, 13 Pol / Dispositif de remorquage amovible avec boule 50mm, 13-pôles	Van, Platform	901	1600	114	1486	0,0	0	1486
	Zugvorrichtung fest mit Kugel 50mm, 13 Pol / Dispositif de remorquage fixe avec boule 50mm, 13-pôles	Van, Platform	901F	1300	93	1207	0,0	0	1207
	Zugvorrichtung 2.5t gefahren mit Kugel 50mm, 13 Pol / Dispositif de remorquage 2.5t flasque avec boule 50mm, 13-pôles	Van (120PS/145PS)	901L2	1900	130	1764	0,0	0	1764
	Zugvorrichtung 2.5t abnehmbar mit Kugel 50mm, 13 Pol / Dispositif de remorquage 2.5t amovible avec boule 50mm, 13-pôles	Van (120PS/145PS)	90125	2100	160	1950	0,0	0	1950
	Zugvorrichtung 2.5t fest mit Kugel 50mm, 13 Pol / Dispositif de remorquage 2.5t fixe avec boule 50mm, 13-pôles	Van (120PS/145PS)	901P2	1900	120	1671	0,0	0	1671

Optionen modularer Brückenaufbau PROACE PLATFORM (16/02-)

Options pont modulaire PROACE PLATFORM (16/02-)

Händleroptionen PROACE

Gültig ab / Valable dès: 1.11.22

Änderungen / Changements	ProAce Van Platform Händleroptionen / Options concessionnaires				DETAILPREIS* / PRIX DE VENTE* (CHF) * Empfehlung / Recommendation*			Center-Einkaufspreis/ Prix d'achat centre (CHF)			
			Eintrag 13.20 Inscription 13.20	Flottenrabatt Rabais flotte	CODE	Inkl. MWST T.V.A. Incl.	MWST 7.7 T.V.A. 7.7	ohne MWST sans T.V.A.	Marge %	Fr.	ohne MWST sans T.V.A.
	Rückwand zu Chassiskabine, Fenster fest, in Wagenfarbe lackiert Clotson de la cabine du châssis, fenêtre fixe, peinté en couleur véhicule	Proace Platform	nein / non	nein/non	K100	1400	100	1300	reduzierte Marge		
	Standardbrücke Aluminium/splitterfestes Kunststoff Inkl. Rückwand weiss, verstärkter Stossdämpfer/Federn (Gesamtgewicht 3300kg), 6 Blinderfuge, Netzhaaken rundum, für Gesamtgewicht 3,5t muss noch Option K092 angewählt werden Pont standard en aluminium/plastique résistant aux écarts y compris clotson de la cabine blanc, amortisseurs/ressorts renforcés (poids total 3300kg), 6 anneaux d'attache, crochets de filet tout autour, pour un poids total de 3,5t l'option K092 doit être sélectionnée	Proace Platform	nein / non	nein/non	K101	9800	708	9192	reduzierte Marge		
	Stangenträger hinten, Stahl schwarz Porte-perche arrière, acier noir	Proace Platform	nein / non	nein/non	K103	600	36	464	reduzierte Marge		
	Blachenaufbau mit Blache hellgrau, 3-seitig zugänglich (bedingt Stangenträger hinten) Construction de bâche gris clair, d'accès à 3 côtés (porte-perche arrière est de rigueur)	Proace Platform	nein / non	nein/non	K106	2400	172	2228	reduzierte Marge		
	Gitteraufbau, 3-seitig zugänglich (bedingt Stangenträger hinten) Construction de mesh, d'accès à 3 côtés (porte-perche arrière est de rigueur)	Proace Platform	nein / non	nein/non	K108	2000	143	1857	reduzierte Marge		
	Materialschublade hinten, herausnehmbar (nachträglich nicht mehr nachrüstbar) Tiroir pour matériel arrière, amovible (pas possible d'installer après coup)	Proace Platform	nein / non	nein/non	K107H	860	46	604	reduzierte Marge		
	Umbaukit Trittschwellen-Box (Set links/rechts) Kit transformation box pour marche-pieds (set gauche/droite)	Proace Platform	nein / non	nein/non	K107B	700	50	650	reduzierte Marge		

Detailinformationen modularer Brückenaufbau PROACE PLATFORM (16/02-)
Informations détaillées pont construction modulaire PROACE PLATFORM (16/02-)



- + Option K100 Rückwand / cloison
- + Option K101 Brücke / pont



inkl. 6 Bänderinge eingelassen in Brücke
 6 crochets fixations intégrés dans pont
 incl.



- + Option K103 (72/09003-PROPL-ST)
 Stangenträger / porte-perche arrière

=



oder / ou

- + Option K103 (72/09003-PROPL-ST)
 Stangenträger / porte-perche arrière

=

- + Option K105 (72/09003-PROPL-BL)
 Blachenaufbau / Construction bâche



oder / ou

- + Option K106 (72/09003-PROPL-GA)
 Gitteraufbau / construction mesh

=

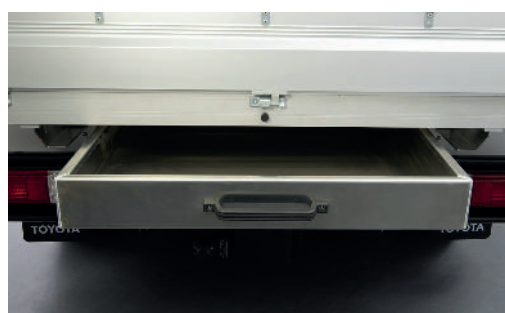


Detailinformationen modularer Brückenaufbau PROACE PLATFORM (16/02-) Informations détaillées pont construction modulaire PROACE PLATFORM (16/02-)

Stangenträger hinten Porte-perche arrière	
Artikelbezeichnung / Description	
Stahl verzinkt, schwarz pulverbeschichtet, Traglast max. 300kg Acier galvanisé, revêtement en poudre noir, poids de charge max. 300kg	09003-PROPL-ST 490.00 / 0.3h
Rolle zu Stangenträger, halbe Breite Rouleau aide de chargement pour porte-perche arrière, demi-largeur	09003-PROPL-RH 240.00 / 0.1h
Laderolle zu Stangenträger, volle Breite Rouleau aide de chargement pour porte-perche arrière, largeur complèt	09003-PROPL-RG 280.00 / 0.1h



Materialschublade hinten Tiroir pour matériel arrière, amovible	
Artikelbezeichnung / Description	
Aluminium, herausnehmbar Aluminium, amovible <i>nur als Option bestellbar, nicht nachrüstbar!</i> <i>ne peut être commandée qu'en option, et non en rattrapage !</i>	16PRO-K107H 690.00



Blachenaufbau Construction bâche	
Artikelbezeichnung / Description	
Aluminiumkonstruktion mit Blache lichtgrau, 3-seitig zugänglich Construction aluminium avec bâche gris clair, d'accès à 3 côtés <i>benötigt Stangenträger / porte-perche arrière préalable</i>	09003-PROPL-BL 2500.00 / 1.5



Gitteraufbau Construction grille	
Artikelbezeichnung / Description	
Gitterkonstruktion verzinkt, schwarz pulverbeschichtet, 3-seitig zugänglich (voll aufklappbar), oben offen Construction en grille galvanisée, revêtement en poudre noire, accessible sur 3 côtés (entièrement à charnières), ouverte sur le dessus	09003-PROPL-GA 2100.00 / 1.5



Umrüstkit Trittmulden Kit conversion pour renforcements	
Artikelbezeichnung / Description	
Umrüstkit für Trittmulden zu Materialboxen (beidseitig), abschliessbar Kit de conversion pour transformer les renforcements en boîtes à matériaux (des deux côtés), verrouillables	09003-PROPL-SS 620.00 / 1.0



3-Seitenkipper Optionen PROACE PLATFORM (16/02-)

Options pont basculant 3-côtes PROACE PLATFORM (16/02-)

Händleroptionen PROACE

Gültig ab / Valable dès: 1.11.22

Änderungen/ Changements	ProAce Van/Platform Händleroptionen / Options concessionaires				DETAILPREIS* / PRIX DE VENTE* (CHF) + Empfehlung / Recommendation*			Center-Einkaufspreis/ Prix d'achat centre (CHF)			
					inkl. MWST T.V.A. incl.	MWST 7.7 T.V.A. 7.7	ohne MWST sans T.V.A.	Marge		ohne MWST sans T.V.A.	
								%	Fr.		
		Eintrag 13.20 inscription 13.20	Flottenrabatt Rabais flotte	CODE							
	3-Seitenkipper Aluminium Chassis komplett verzinkt, inkl. verzinkter (Kunststoff) Felgen (Gesamtpolier 300kg), 6 Einbautage in Einbaueinheiten, Nickelblech ausbau, Boden gelb, für Gesamtgewicht 3,8t muss noch Option N000 angegeben werden Bosse 3.3 côtes en aluminium Chassis entièrement revêtu, y compris roues/plaques revêtues (poids total 300kg), 6 semaines de travail dans le cadre de pont, crochets de tir surtout le pont, sol noir, pour un poids total de 3,8t l'option N000 doit être effectuée	ProAce Platform	nicht / non	nicht / non	K1000	26200	1873	24327	exklusiver Marge	SWERT!	SWERT!
	3-Seitenkipper Stahl / Pont-poches acier	ProAce Platform	nicht / non	nicht / non	K1000	720	51	669	exklusiver Marge	SWERT!	SWERT!

Detailinformationen 3-Seitenkipper PROACE PLATFORM (16/02-) Informations détaillées pont basculant 3-côtes PROACE PLATFORM (16/02-)



3-Seitenkipper / Pont basculant 3-côtes

6 Binderinge versenkt in Brückenrahmen
6 crochets fixations intégrés dans pont



Stangenträger hinten / Porte-perche arrière



Angebote für weitere Optionen können direkt im Carrosseriewerk Safenwil angefragt werden (062 / 788 88 88)

Des offres pour d'autres options peuvent être demandées directement chez Carrosseriewerk à Safenwil (062 / 788 88 88)

Campingoptionen PROACE PLATFORM (16/02-)

Options camping PROACE PLATFORM (16/02-)

Händleroptionen PROACE

Gültig ab / Valable dès: 01.11.22

Änderungen/ Changements	Campingausrüstungen für Proace Van Equipements camping pour Proace Van Händleroptionen / Options concessionnaires				DETAILPREIS* / PRIX DE VENTE* (CHF) * Empfehlung / Recommendation*			Center-Einkaufspreis/ Prix d'achat centre (CHF)			
					inkl. MWST T.V.A. incl.	MWST 7.7 T.V.A. 7.7	ohne MWST sans T.V.A.	Marge %	Fr.	ohne MWST sans T.V.A.	
											Eintrag 13.20 Inscription 13.20
	Serviceantenne, Wasserdicht schloss / Service pour antenne, boîtier étanche	1000 CHF		kein / non	C101	1460	71	919	reduzierte Marge		
	Ausleuchte im Wagenkasten mit integrierter LED und zwei Leuchtdioden Toll éclairage peut être dans le coffre de la voiture avec led et deux lampes de led (Trommel mit 1. Gültigkeit wird eingetrag / La date sera inscrite le 1ère année de dépôt au registre)	1000 CHF	kein / non	kein / non	C102	12850	78	1012	reduzierte Marge		
	Diesel-Gelddiebstahlwarnung / Chasse aux vols à moteur diesel / Moteur	1000 CHF		kein / non	C103	2830	84	1096	reduzierte Marge		
	Glare Panel (ZB) / Accessoire pour ZB (à installer à l'intérieur) Pack panneau (Accessoire pour ZB DEFA, prix à l'extérieur du véhicule)	1000 CHF	kein / non	kein / non	C104	900	47	613	reduzierte Marge		

Detailinformationen Campingoptionen PROACE (16/02-) Informations détaillées options camping PROACE (16/02-)

Aufstelldach Toit relevable	
Artikelbezeichnung / Description	
Aufstelldach in Wagenfarbe, mit integriertem Bett (Federteller) und zwei Leselampen Toit relevable en couleur de la carrosserie, avec lit intégré (spring plate) et deux lampes de lecture	C160
Van L1/L2	12'650.00
<i>Eintragungspflichtig mit DTC-Gutachten Inscription obligatoire avec expertise dtc</i>	



Sonnenmarkise Store pare-soleil	
Artikelbezeichnung / Description	
Kassette schwarz glänzend, Markise ausfahrbar mit Handkurbel Caisse en noir brillant, store extensible par manivelle	C1511 1450.00



Heizung Chauffage	
Artikelbezeichnung / Description	
Diesel-Gebläseheizung Webasto Chauffe-eau à soufflerie diesel Webasto	C161 2630.00



Strom Paket Pack raccordement	
Artikelbezeichnung / Description	
230V Aussenanschluss DEFA, FI-Steckdose im Innenraum Raccordement extérieur 230V DEFA, prise FI à l'intérieur du véhicule	C1652 900.00

Kühlfahrzeug-Optionen PROACE (16/02-)

Options frigorifiques PROACE (16/02-)

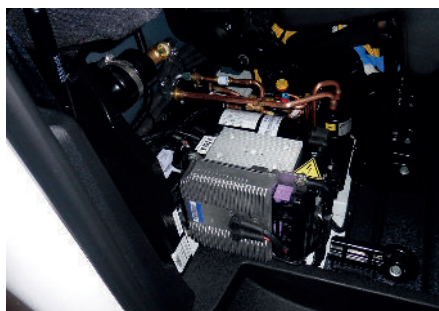
Optionen Carosseriewerk / Options carrosserie PROACE

Gültig ab / Valable dès: 1.6.21

Änderungen / Changements	Proace Van Händleroptionen / Options concessionnaires	CODE	flottenberechtigt droit au rabais flotte	DETAILPREIS* / PRIX DE VENTE* (CHF * Empfehlung / Recommandation*			Center-Einkaufspreis/ Prix d'achat centre (CHF)			
				inkl. MWST T.V.A. incl.	MWST 7.7 T.V.A. 7.7	ohne MWST sans T.V.A.	Marge		ohne MWST sans T.V.A.	
							%	Fr.		
NEW	Ausbau Kühlisolation "Frischdienst" mit Kühlgerät Carrier, Unterflurmontage, mit Kabinen-Bedienpanel, 230V-Zuleitung für externe Stromversorgung (Standbetrieb)	Panel Van, Active/Comfort L1	K2040	nein/non	23900	1709	22191		0	22191
	Dépose de l'isolation frigorifique "service frais" avec groupe frigorifique Carrier, montage à l'intérieur, avec panneau de commande en cabine, ligne d'alimentation 230V pour alimentation externe (mode veille)	Panel Van, Active/Comfort L2		nein/non	24900	1780	23120		0	23120
NEW	Zwischenboden zu Kühlhausbau	Panel Van, Active/Comfort L1	K2200	nein/non	850	61	789		0	789
	Plancher intermédiaire pour conversion de refroidissement	Panel Van, Active/Comfort L2		nein/non	890	64	826		0	826
NEW	Lamellenvorhang hinten zu Kühlhausbau	Panel Van, Active/Comfort	K2220	nein/non	450	32	418		0	418
	Rideau arrière pour conversion de refroidissement									
NEW	Lamellenvorhang seitlich (Schiebetür) zu Kühlhausbau	Panel Van, Active/Comfort	K2210	nein/non	390	28	362		0	362
	Rideau latérale (porte glissante) pour conversion de refroidissement									
NEW	Fussleisten Edelstahl zu Kühlhausbau	Panel Van, Active/Comfort L1	K2230	nein/non	690	49	641		0	641
	Plinthes en acier inoxydable pour carrosserie frigorifique	Panel Van, Active/Comfort L2		nein/non	790	56	734		0	734
NEW	Seitentablar klappbar, kurz (Schiebetüre)	Panel Van, Active/Comfort L1	K2250	nein/non	650	46	604		0	604
	Tablette latérale pliante, courte (porte coulissante)	Panel Van, Active/Comfort L2		nein/non	690	49	641		0	641
NEW	Seitentablar klappbar, lang	Panel Van, Active/Comfort L1	K2240	nein/non	650	46	604		0	604
	Tablette latérale pliante, longue	Panel Van, Active/Comfort L2		nein/non	690	49	641		0	641
NEW	Zurrschienen rundum zu Kühlhausbau	Panel Van, Active/Comfort L1	K2270	nein/non	350	25	325		0	325
	Rails d'arrimage tout autour pour les carrosseries réfrigérées	Panel Van, Active/Comfort L2		nein/non	350	25	325		0	325

Kühlfahrzeug-Optionen PROACE (16/02-) Options frigorifiques PROACE (16/02-)

Kühlfahrzeug Véhicule frigorifique	
Artikelbezeichnung / Description	Panel Van
<p>Innenausbau Isolation mittels Sandwich-Paneele, rutschfester Boden, Abfluss-Siphon, LED-Beleuchtung, Klasse IR, ATP-zertifiziert, für Frischdienst-Anwendung Kühlgerät „Carrier Xarios 200“, Unterflur-Montage (Fahrzeughöhe bleibt bestehen!), Temperaturbereich -20° bis +30°, inkl. Kabinenfernbedienung und Zuleitung für externen Stromanschluss (Standbetrieb)</p> <p>Isolation intérieure avec de panneaux sandwich, plancher antidérapant, siphon de vidange, éclairage LED, classe IR, certifié ATP, pour les applications alimentaires fraîches Unité de refroidissement „Carrier Xarios 200“, installation sous le plancher (la hauteur du véhicule reste la même!), plage de température de -20° à +30°, y compris la télécommande dans la cabine et le câble d'alimentation pour le branchement électrique externe (fonctionnement stationnaire)</p> <p>L1 (LWB) Innenabmessungen/Mésures d'intérieur: 2015 x 1387 (1214) x 1165mm (LxBxH)</p> <p>L2 (LWB+) Innenabmessungen/Mésures d'intérieur: 2365 x 1387 (1214) x 1165mm (LxBxH)</p>	



Weitere Detailinformationen zu den Kühlhausbauten finden Sie in der Broschüre „Kühlfahrzeuge“ auf dem Portal im Bereich „Fahrzeuge und Zubehör“.

Vous trouverez des informations plus détaillées sur les carrosseries frigorifiques dans la brochure „Véhicules frigorifiques“ sur le portail, dans la section „Véhicules et accessoires“.